

VASE D'EXPANSION CHAUFFAGE A VESSIE INTERCHANGEABLE

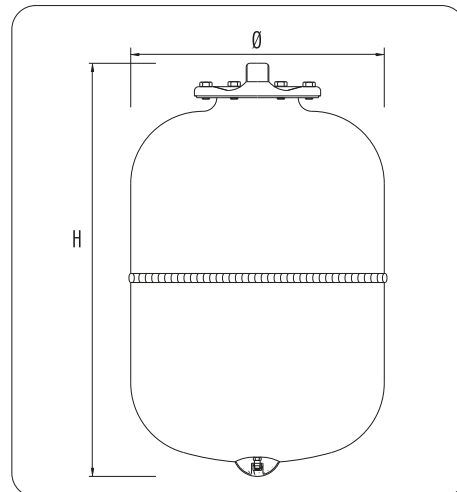


Sous réserve de modifications techniques et sans garantie ni responsabilité pour les éventuelles erreurs d'impression

V1-09_2023

STG - GROUPE DIFFUSALP
14, rue de Mollaret
38070 SAINT QUENTIN FALLAVIER
contact@diffusalp.com
TEL - 04 37 46 40 90 FAX - 04 37 46 40 92

MODELES MURAUX



Vase d'expansion à vessie remplaçable pour systèmes de chauffage.

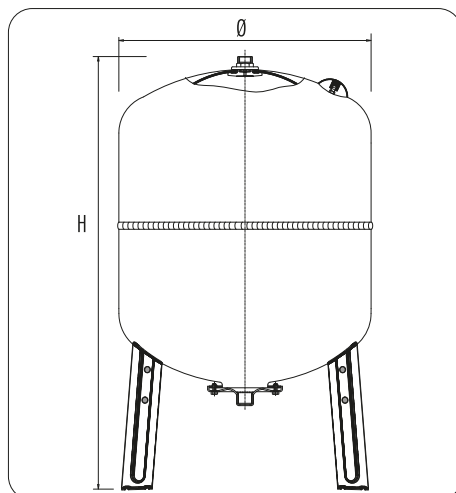
Température d'exercice
- 10° C
+ 100° C

Vessie en gomme **EPDM**

Modèle	Hauteur H (mm)	Diamètre Ø (mm)	Longueur L (mm)	Pression maximale d'exercice (bar)	Pression de précharge standard (bar)	Emballage (mm)	Raccordement (inch)
8	316	200	-	8	1,5	* (Pz8) 430X440X670	3/4 "
12	295	280	-	8	1,5	* (Pz8) 580X580X650	3/4 "
18	456	280	-	8	1,5	* (Pz4) 460X570X570	3/4 "
24	483	280	-	8	1,5	* (Pz4) 510X570X570	3/4 "
35	440	365	-	8	1,5	(Pz1) 380X400X460	3/4 "

* Vases en emballage individuel disponibles sur requête avec majoration.

MODELES SUR PIED



Vase d'expansion à vessie remplaçable pour systèmes de chauffage.

Température d'exercice -10°C
 $+100^{\circ}\text{C}$

Vessie en gomme **EPDM**

Modèle	Hauteur	Diamètre	Longeur	Pression maximale d'exercice	Pression de précharge standard	Emballage	Raccordement
	H (mm)	Ø (mm)	L (mm)	(bar)	(bar)	(mm)	(inch)
50	582	365	-	8	1,5	(Pz1) 380X400X570	3/4 "
80	717	415	-	8	1,5	(Pz1) 430X450X730	1 "
100	675	495	-	8	1,5	(Pz1) 510X540X700	1 "
150	790	550	-	8	1,5	(Pz1) 570X610X850	1 "
200	1085	600	-	8	1,5	(Pz1) 610X620X1111	1 "
300	1212	650	-	8	1,5	(Pz1) 670X680X1290	1 "
500	1438	750	-	8	1,5	(Pz1) 750X770X1510	1 1/4 "



STG - GROUPE DIFFUSALP
14, rue de Mollaret
38070 SAINT QUENTIN FALLAVIER
contact@diffusalp.com
www.stgfrance.com
TEL - 04 37 46 40 90 FAX - 04 37 46 40 92