

**STG** 

MATERIEL DE CHAUFFAGE - EAU CHAUDE SANITAIRE - SYSTEME SOLAIRE - CLIMATISATION

# BALLONS PRÉPARATEURS ECS

## STG : 1500 à 3000 L



Sous réserve de modifications techniques et sans garantie ni responsabilité pour les éventuelles erreurs d'impression

V1-10\_2024

STG - GROUPE DIFFUSALP  
14, rue de Mollaret  
38070 SAINT QUENTIN FALLAVIER  
contact@diffusalp.com  
TEL - 04 37 46 40 90

## SOMMAIRE

<b>1. RECOMMANDATIONS</b>	Page 3
1.1 Recommandations générales	Page 3
1.1 Recommandations utilisateur	Page 3-4
<b>2.NORMES GÉNÉRALES DE SÉCURITÉ</b>	Page 4-6
<b>3.NORMES DE SÉCURITÉ SPÉCIFIQUE AU PRODUIT</b>	Page 7
<b>4.TRANSPORT, STOCKAGE ET RECYCLAGE</b>	Page 7
<b>5.DECLARATION DE CONFORMITÉ</b>	Page 7
<b>6.DESCRPTION DES APPAREILS</b>	Page 7
<b>7.CARACTERISTIQUES TECHNIQUES</b>	Page 8
<b>8.MISE EN SERVICE</b>	Page 10
<b>9.ARRET DU SYSTÈME</b>	Page 10
<b>10.CONSEIL A L'USAGER</b>	Page 10
<b>11.ENTRETIEN ET NETTOYAGE</b>	Page 11
<b>12.INCIDENTS ET SOLUTIONS</b>	Page 12
<b>13.GARANTIES</b>	Page 14

## **1. RECOMMANDATIONS**

### **1.1 *Recommandations générales***

1. Ce manuel très important forme un tout avec l'appareil. Il est à conserver avec soin et doit suivre l'appareil en cas de cession à un autre propriétaire ou utilisateur et/ou de transfert sur une autre installation.
2. Lisez attentivement les instructions et les conseils fournis, ils vous aideront à assurer la sécurité d'installation, d'utilisation et d'entretien de votre appareil.
3. L'installation est à la charge de l'acheteur et doit être effectuée par un professionnel du secteur conformément aux instructions du manuel.
4. Interdiction de toute utilisation de cet appareil autre que celle prévue. Le fabricant ne peut en aucun cas être tenu responsable de dommages dérivant d'une utilisation impropre, incorrecte et déraisonnable ou du non respect des instructions contenues dans ce manuel.
5. L'installation, l'entretien et toute autre intervention doivent être effectués par un professionnel du secteur conformément aux réglementations applicables en la matière et aux indications fournies par le fabricant.
6. Le fabricant décline toute responsabilité en cas de dommages subis par des personnes, des animaux ou des choses des suites d'une mauvaise installation de l'appareil.
7. Ne laissez pas les éléments d'emballage (agrafes, sachets plastique, polystyrène expansé, etc.) à la portée des enfants, ils représentent des sources de danger.
8. Interdiction d'utilisation de l'appareil par des enfants ou des personnes inexpérimentées.
9. Interdiction de toucher l'appareil pieds nus ou avec des parties du corps mouillées.
10. Pour toute réparation, adressez-vous à un technicien agréé et exigez l'utilisation de pièces de rechange originales. Le non respect de ce qui précède peut compromettre la sécurité et faire déchoir toute responsabilité du fabricant.
11. La température de l'eau chaude est réglée par un thermostat de fonctionnement qui sert aussi de dispositif de sécurité à réarmement pour éviter de dangereuses hausses de température.
12. Effectuez la connexion électrique (si existante) comme indiquée dans le paragraphe correspondant.
13. Aucun objet inflammable ne doit se trouver à proximité de l'appareil.
14. Toutes utilisations en dehors des conditions est interdit.

### **1-2 *Recommandations Utilisateur***

Avant l'utilisation de l'appareil, veuillez lire attentivement les instructions de ce livret. Leurs non observations peuvent vous priver du bénéfice de la garantie.

L'installation du chauffe-eau est à la charge de l'acheteur.

La mise en service, les opérations d'entretien et de réparation ne peuvent être effectuées que par un professionnel qualifié. Celui-ci doit s'adapter aux normes nationales en vigueur. Il y a lieu de respecter toutes les prescriptions relatives aux chauffe-eau.

Le recyclage en fin de vie est à la charge de l'utilisateur.

Le fabricant décline toutes responsabilités pour les dommages éventuellement causés par une installation qui ne serait pas effectuée dans les règles de l'art et par le non-respect des prescriptions du mode d'emploi.

Le raccordement électrique (si existant) doit être effectué conformément aux prescriptions figurant dans la section "raccordement électrique" ci-après.

Pour éviter tous risques de brûlures, ne dépasser pas, via des mitigeurs adéquats, une température supérieure à 50°C aux points de puisages. Pour éviter les risques de prolifération bactériologique : le réglage du thermostat doit être au minimum de 60°C.

En cas d'absence prolongée de l'utilisateur (au delà d'un mois), fermer les circuits hydrauliques et l'alimentation électrique du chauffe-eau et vidanger l'appareil.

Dans tous les cas d'intervention (installation, mise en route, entretien, dépannage ...) il doit être fait appel à un professionnel.

Pour nettoyer l'appareil, il est recommandé d'utiliser les vêtements de protections appropriés ainsi que d'utiliser des produits adaptés à cet usage.

L'utilisation de produit abrasive et/ou de solvants est fortement déconseillée.  
Aucun objet inflammable ne doit se trouver à proximité de l'appareil.

L'appareil et sa soupape de sécurité (non livré par le fabricant du chauffe-eau) seront obligatoirement installés dans un local à l'abri du gel et correctement ventilé.

Pour permettre les opérations de maintenance, il est impératif de prévoir un espace libre de +/- 1,2 m en face de la calotinne métallique permettant d'accéder aux composants électriques. Il est indispensable qu'il soit fixé avec écoulement à l'égout si le chauffe-eau est installé au dessus de locaux habités (comble par exemple).

## **2. NORMES GÉNÉRALES DE SÉCURITÉ :**

### **N'effectuez aucune opération exigeant l'ouverture de l'appareil**

Risques : Électrocution par contact avec des composants sous tension.

Lésions sous forme de brûlures dues à la présence de composants surchauffés ou de blessures provoquées par des saillies et des bords tranchants.

### **N'effectuez aucune opération exigeant la dépose de l'appareil**

Risques : Électrocution par contact avec des composants sous tension.

Inondations dues à l'eau s'échappant des tuyaux débranchés

### **N'utilisez pas la fiche du câble d'alimentation électrique pour brancher ou arrêter l'appareil**

Risques : Électrocution provoquée par le mauvais état du câble, de la fiche ou de la prise

### **N'abîmez pas le câble d'alimentation électrique**

Risques : Électrocution provoquée par des fils sous tension dénudés

### **Ne posez jamais d'objets sur l'appareil**

Risques : Lésions provoquées par la chute de l'objet par suite de vibrations

Endommagement de l'appareil ou des objets placés en dessous causé par la chute de l'objet à cause des vibrations

### **Ne montez pas sur l'appareil**

Risques : Lésions provoquées par la chute de l'appareil

Endommagement de l'appareil ou des objets placés en dessous par la chute de l'appareil détaché de ses supports

**Ne grimpez pas sur des chaises, des tabourets, des échelles ou des supports instables pour nettoyer l'appareil**

Risques : Lésions provoquées par chute d'une hauteur élevée ou par coupure (échelle pliante)

**N'effectuez aucune opération de nettoyage de l'appareil sans avoir auparavant éteint l'appareil, débranché la fiche ou désactivé l'interrupteur dédié**

Risques : Électrocution par contact avec des composants sous tension

**Installez l'appareil sur un mur solide, non soumis à des vibrations**

Risques : Fonctionnement bruyant

**Attention à ne pas endommager les câbles ou les tuyaux existants lors du percement du mur**

Risques : Électrocution par contact avec des conducteurs sous tension

Explosions, incendies ou intoxications dus au gaz s'échappant des tuyaux endommagés

Endommagement installations préexistantes

Inondations dues à l'eau s'échappant des tuyaux endommagés

**Protégez les tuyaux et les câbles de connexion pour éviter qu'ils ne soient endommagés**

Risques : Électrocution par contact avec des conducteurs sous tension.

Inondations dues à l'eau s'échappant des tuyaux endommagés

**Assurez-vous que la pièce et les installations auxquelles raccorder l'appareil sont bien conformes aux Réglementations applicables en la matière**

Risques : Électrocution par contact avec des conducteurs sous tension mal installés

Endommagement de l'appareil dû à de mauvaises conditions de fonctionnement

**Utilisez des appareillages et des outils manuels adéquats (assurez-vous notamment que l'outil n'est pas abîmé et que son manche est bien fixé), utilisez-les correctement et prenez les précautions nécessaires pour éviter qu'ils ne tombent, rangez-les après utilisation**

Risques : Lésions personnelles provoquées par la projection d'éclats ou de fragments, inhalation de poussières, cognements, coupures, piqûres, abrasions

Endommagement de l'appareil ou des objets avoisinants par projection d'éclats, coups, entailles

**Utilisez des équipements électriques adéquats (assurez-vous notamment que le câble et la fiche d'alimentation sont en bon état et que les parties à mouvement rotatif ou alternatif sont bien fixées), utilisez-les correctement, ne gênez pas les passages en laissant traîner le câble d'alimentation, fixez-les pour éviter leur chute de haut, débranchez-les et rangez-les après utilisation.**

Risques : Lésions personnelles provoquées par électrocution, projection d'éclats ou de fragments, inhalation de poussières, cognements, coupures, piqûres, abrasions, bruit, vibrations

Endommagement de l'appareil ou des objets avoisinants par projection d'éclats, coups, entailles

**Assurez-vous de la stabilité des échelles portatives, de leur résistance, du bon état de leurs marches qui ne doivent pas être glissantes et qu'une personne veille à ce qu'elles ne soient pas déplacées quand il y a quelqu'un dessus**

Risques : Lésions provoquées par chute d'une hauteur élevée ou par coupure (échelle pliante)

**Veillez à ce que les échelles roulantes soient stables, suffisamment résistantes, avec des marches en bon état et non glissantes, qu'elles aient des garde-fou le long de la rampe et sur la plate-forme**

Risques : Lésions provoquées par la chute d'une hauteur élevée

**Assurez-vous qu'en cas de travaux exécutés à une certaine hauteur (avec en gros plus de deux mètres de différence de niveau) on ait prévu des garde-fou entourant la zone de travail ou des harnais de sécurité individuels pour éviter les risques de chute, qu'en cas de chute inévitable il n'y ait pas d'obstacles dangereux et que le choc soit amorti par des surfaces de réception semi-rigides ou déformables**

Risques : Lésions provoquées par la chute d'une hauteur élevée

**Assurez-vous que le lieu de travail dispose de conditions hygiéniques et sanitaires adéquates en ce qui concerne l'éclairage, l'aération, la solidité des structures, les issues de secours**

Risques : Lésions personnelles provoquées par cognements, trébuchements, blessures

**Pendant les travaux, munissez-vous de vêtements et d'équipements de protection individuels**

Risques : Lésions personnelles provoquées par électrocution, projection d'éclats ou de fragments, inhalation de poussières, cognements, coupures, piqûres, abrasions, bruit, vibrations

**Les opérations internes à l'appareil doivent être effectuées avec un maximum de prudence en évitant tout contact brusque avec des pointes acérées**

Risques : Lésions personnelles par suite de coupures, piqûres, abrasions

**N'utilisez pas d'insecticides, de solvants ou de produits de nettoyage agressifs pour l'entretien de l'appareil**

Risques : Endommagement des parties peintes ou en plastique

**Ne permettez pas à des enfants ou à des personnes inexpérimentées d'utiliser l'appareil**

Risques : Endommagement de l'appareil dû à un usage impropre

**N'utilisez pas l'appareil pour des usages autres qu'un usage domestique habituel**

Risques : Endommagement de l'appareil du fait d'une surcharge de fonctionnement

Endommagement des objets indûment traités

**Pour les raccordements électriques utilisez des conducteurs dûment dimensionnés**

Risques : Incendie suite à surchauffe provoquée par le passage de courant électrique à l'intérieur de câbles sous dimensionnés

**Protégez par du matériel adéquat l'appareil et les zones limitrophes du lieu de travail**

Risques : Endommagement de l'appareil ou des objets avoisinants par projection d'éclats, coups, entailles

**Déplacez l'appareil avec les protections qui s'imposent et un maximum de précaution**

Risques : Endommagement de l'appareil ou des objets avoisinants par suite de heurts, coups, entailles, écrasement

**Faites en sorte que le rangement du matériel et des équipements rende la manutention simple et sûre, évitez de former des piles qui risquent de s'écrouler**

Risques : Endommagement de l'appareil ou des objets avoisinants par suite de heurts, coups, entailles, écrasement

**Rétablissez toutes les fonctions de sécurité et de contrôle concernées par une intervention sur l'appareil et assurez-vous de leur bon fonctionnement avant toute remise en service**

Risques : Endommagement ou panne de l'appareil par suite de fonctionnement hors contrôle

**Assurez vous que les toits, les charpentes ou autres surfaces sont sécurisées avant de travailler dessus**

Risques : Blessure ou accident mortel du à l'effondrement de la structure et/ou d'une chute en hauteur

### 3. NORMES DE SÉCURITÉ SPÉCIFIQUE AU PRODUIT

#### Vidangez l'appareil et ses composants de son eau chaude avant toute intervention

Risques : Blessure par brûlure

**Détartrez les composants en respectant les instructions mentionnées sur les fiches sécurité des produits utilisés.**

**S'assurez que la pièce soit bien ventilée et de bien porter les vêtements de sécurité prévus à cet effet.**

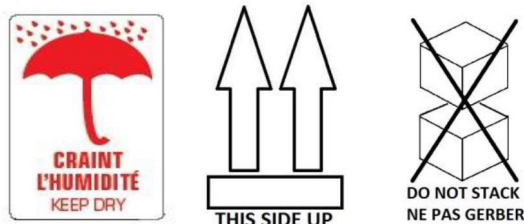
**Évitez de mixer différentes substances et protéger la cuve et les éléments se trouvant à proximité.**

Risques : Blessure par contact de la peau et/ou des yeux, voir par inhalation ou ingestion de produits chimiques. Endommagement de l'appareil et des objets proches par une réaction chimique causée par l'utilisation de produits acides

### 4. TRANSPORT, STOCKAGE ET RECYCLAGE

**L'appareil ne devra jamais voyager à l'horizontal, même sur pour une courte distance et sur une matière amortissant les chocs. L'appareil ne devra en aucun cas avoir de colis gerbé dessus. Le non respect de ces recommandations aura pour conséquence l'annulation complète de la garantie de l'appareil.**

C'est la raison pour laquelle les logos ci-dessous sont apposés en façade pendant sa livraison.



Pour information, **tout marquage de l'extérieur peut entraîner une dégradation interne de l'appareil et donc une rupture de la prise en garantie.**

**La directive EU 2002/96/EC impose la collecte et le recyclage pour laquelle il y a le logo de recyclage apposé dessus.**



### 5. DÉCLARATION DE CONFORMITÉ

#### Conformité du design et de la fabrication de l'appareil.

Ces produits sont conformes à la directive EU 97/23EC, article 3 paragraphe 3 concernant les équipements sous pression et à la 93/69/CEE relative aux normes EN12897-2006 spécifique au chauffage indirect de l'eau chaude sanitaire

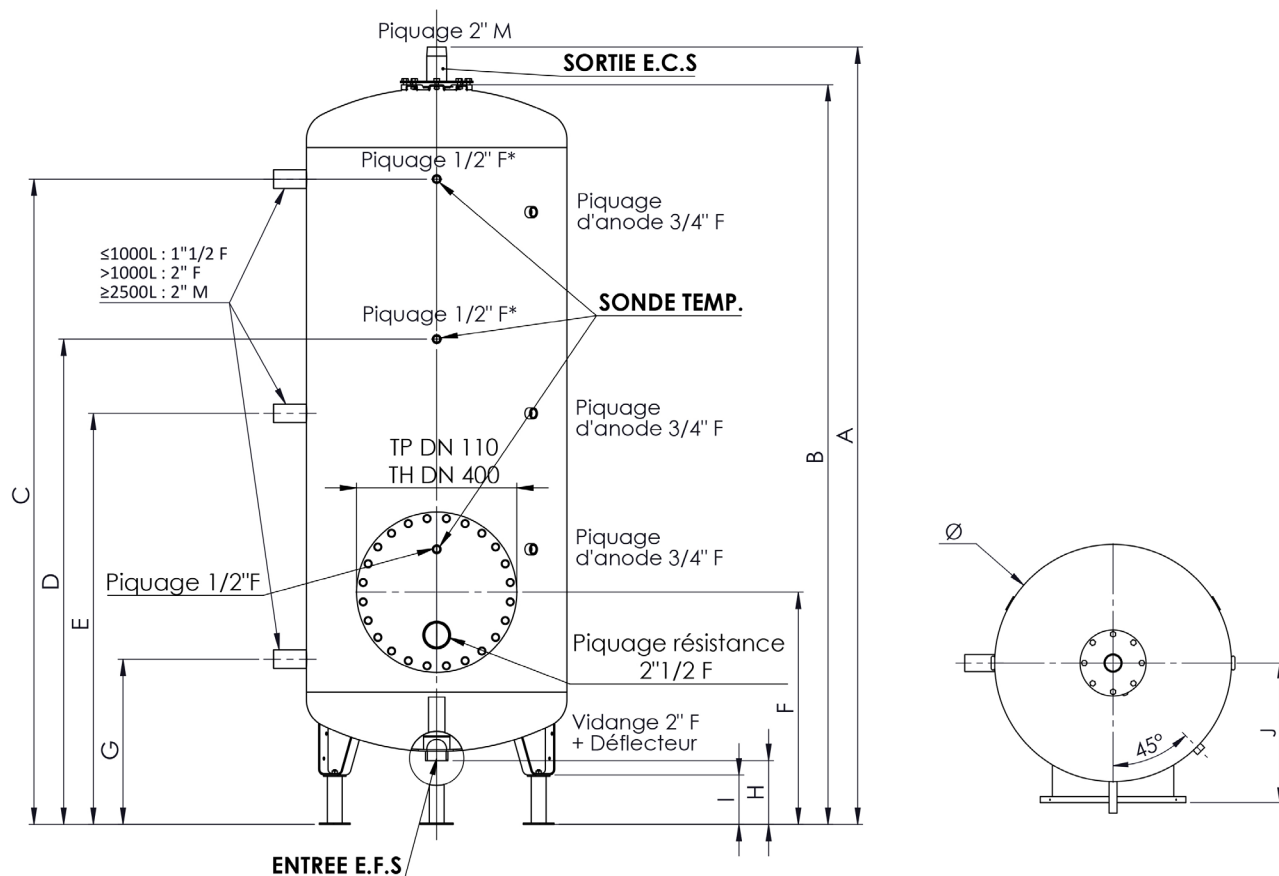
### 6. DESCRIPTION DES APPAREILS

Les ballons émaillés sont des cuves de stockage et/ou de production d'eau chaude sanitaire.

Ces appareils peuvent être combinés à des énergies multiples telles que des panneaux solaires combinés à différents autres apports en énergie.

Les cuves sont protégées de la corrosion par une couche d'émail, qui est appliquée et cuite à 870°C et respecte les obligations de la DIN4753/3.

## 7. CARACTÉRISTIQUES TECHNIQUES

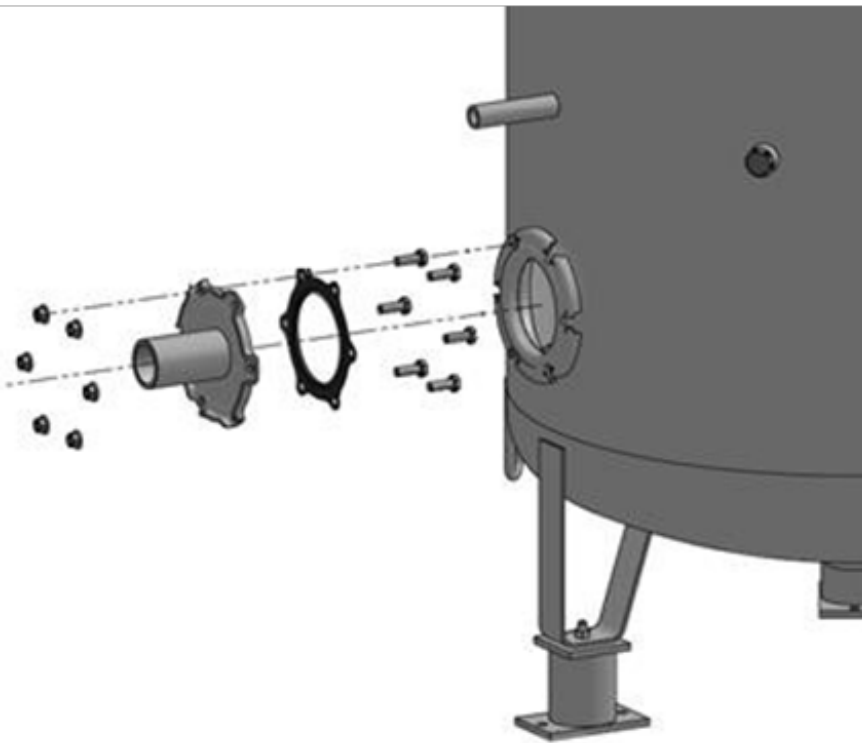
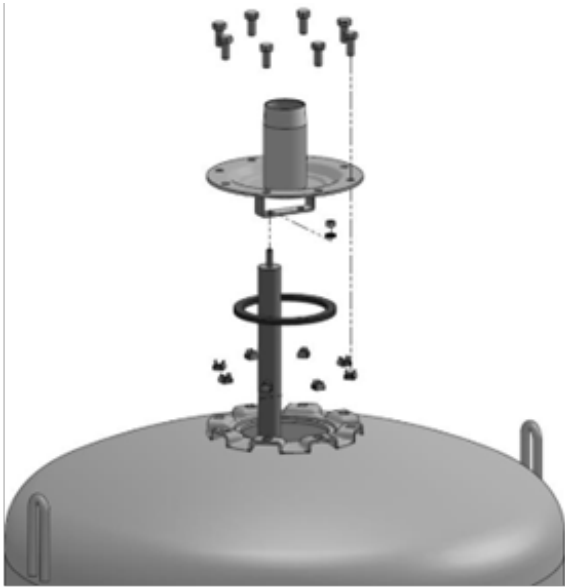


Litres	Dimensions (mm)									
	A	B	C	D	E	F	G	H	I	J
1500	2183	2070	1700	1380	1140	803	600	221	200	580
2000	2371	2258	1888	1500	1244	803	600	221	200	580
2500	2243	2133	1680	1350	1180	883	680	216	200	730
3000	2372	2262	1808	1430	1250	883	680	216	200	730

\*Piquage 1/2" obtenu avec un adaptateur 3/4" M - 1/2" F inox sur les Ø1400

	Unité	STG 1500	STG 2000	STG 2500	STG 3000
Hauteur avec pieds de réhausse	mm	2183	2371	2243	2372
Diamètre avec isolation 100 mm	mm	1300	1300	1600	1600
Diamètre sans isolation	mm	1100	1100	1400	1400
Bride	mm	400	400	400	400
Pertes thermiques (Ua) / Isolation M1 100 mm	W/K	3.67	3.87	6.66	7.22
Hauteur de basculement	mm	2350	2518	2559	2666
Poids à vide	kg	400	430	560	590





## 8. MISE EN SERVICE

### TRES IMPORTANT

#### 1 S'ASSURER QUE LE RÉSERVOIR EST PLEIN D'EAU

Pour cela :

Remplir le chauffe-eau (en ouvrant la vanne d'admission d'eau et un robinet de puisage eau chaude pour évacuer l'air du réservoir).

Le chauffe-eau est plein lorsque l'eau coule normalement à ce robinet.

**ATTENTION L'appareil ne doit jamais être sous tension lorsqu'il est vide, au risque de détérioration des composants électriques (si existants).**

#### 2 S'ASSURER :

Que les connexions sont bien adaptées aux caractéristiques du courant distribué, et des éléments chauffants.

Que toutes les bornes de raccordement sont fortement serrées. Que l'élément ou le thermostat n'est pas court-circuité.

Du libre écoulement du ou des soupapes de sécurité et du bon dimensionnement de celles-ci.

De la bonne étanchéité des joints, de la bride et de éléments électriques éventuels

#### 3 MISE SOUS TENSION

Mettre sous tension et surveiller la première montée en température afin de constater la bonne coupure du thermostat.

#### 4 ÉTANCHÉITÉ

Après quelques jours de fonctionnement, s'assurer de l'étanchéité de tous les joints.

## 9. ARRÊT DU SYSTÈME

NORMAL (moins de 3 mois, sans risque de gel)

- Couper l'arrivée de courant au chauffe-eau.

- Fermer l'arrivée d'eau froide.

PROLONGE (plus de 3 mois)

- Couper l'arrivée de courant au chauffe-eau.

- Vidanger l'appareil :

    Fermer le robinet d'arrêt d'eau froide

    Ouvrir un robinet sur le circuit d'eau chaude

    Ouvrir la vanne de vidange

## 10. CONSEIL A L'USAGER

Concernant la température de l'eau :

La température de distribution de 65 °C est la température idéale pour faire face à une majorité des besoins.

Cependant, en cas d'eau calcaire, la température de l'eau doit être inférieure à 60 °C afin de limiter l'entartrage des éléments chauffants.

En cas d'ébullition dans un chauffe-eau et d'émissions de jets de vapeur aux robinets de puisage couper immédiatement le courant, ouvrir un robinet d'eau chaude et prévenir votre installateur.

Concernant la dilatation du volume d'eau dans le réservoir :

**Un écoulement normal d'eau se produit à chaque chauffe par le groupe de sécurité, ce phénomène normal est inévitable par suite de la dilatation de l'eau chauffée.**

**RAPPEL :** Il est indispensable de raccorder le groupe ou la soupape à une évacuation permanente visible.

Qualité de l'eau :

Afin d'assurer une «durée de vie» maximum à votre chauffe-eau et bénéficier de la garantie, il convient de respecter certaines règles :

- 3** Eau calcaire : prévoir un dispositif antitartre efficace
- 3** Eau adoucie : Avoir : - un TH compris entre 12 et 30° F,  
- un pH supérieur compris entre 6,8 et 7,3  
- résistivité comprise entre 2200 et 4500 ohm/cm.

**NOTE : Notre garantie ne pourra pas s'appliquer si, en cas d'incident, ces faits ont été négligés ou si une qualité d'eau ne permet pas un traitement correct dans le cadre de la législation.**

## 11. ENTRETIEN ET NETTOYAGE

### **COUPER L'ALIMENTATION ELECTRIQUE AVANT TOUTE INTERVENTION SUR L'APPAREIL**

La fréquence des interventions dépend de la qualité de l'eau stockée et du débit. Cependant il est conseillé de contrôler deux fois par an l'état des éléments de chauffe et l'intérieur du réservoir. Ces chauffe-eau comportent un revêtement intérieur émail. Cette protection est complétée par deux ou trois anodes magnésium accessibles en façade. Vérifier les anodes dans les trois mois après la mise en eau.

L'usure de ces anodes est fonction de la qualité et de la consommation de l'eau ainsi que de sa température. Les anodes doivent être vérifiées régulièrement et remplacées quand leur diamètre devient inférieur à 10 mm.

**La garantie de la protection contre la corrosion interne ne pourra s'appliquer que si les anodes ont été vérifiées et changées en temps voulu.**

Néanmoins, pour les eaux adoucies et les régions où les eaux sont très agressives ou acides, il est indispensable de faire neutraliser l'eau par un traitement approprié. Pour non observation de cette règle, il y aura suppression de la garantie (voir chapitre Qualité de l'eau).

### **Opération mensuelle**

- Vérifier le bon fonctionnement de la soupape de sécurité (ou groupe de sécurité) en manœuvrant le levier qui soulève le clapet à la remise en chauffe s'assurer que l'expansion de l'eau se fait normalement. Un léger écoulement peut se manifester lors du fonctionnement de l'appareil.

*Effectuer des «chasses» par la vanne de vidange rapide pour éliminer les boues qui stagnent au fond de la cuve.*

### **Opération semestrielle**

- Démontez les éléments de chauffe (résistances et fourreau) et les nettoyez soigneusement de tout dépôt.

### **Détartrage**

- Dans les régions où les eaux sont chargées en calcaire, il est recommandé de contrôler fréquemment l'intérieur de la cuve et d'éliminer le tartre au jet d'eau.
- Si le réservoir est trop entartré, procéder à un détartrage chimique.

- Cette opération étant délicate, il est fortement conseillé de faire appel à une entreprise spécialisée.

### **Note importante :**

Avant le remontage de chaque élément comportant une étanchéité, changer obligatoirement les joints.

### **Opération annuelle (obligatoire)**

- Démontez la bride et les éléments de chauffe (résistances et fourreau). Vérifier l'intérieur de la cuve, détartrage si nécessaire.
- Changer obligatoirement le joint et la boulonnerie de la bride.
- Démontez les éléments de chauffe (résistances et fourreau) et les nettoyer soigneusement de tout dépôt.
- Cette opération étant délicate, il est fortement conseillé de faire appel à une entreprise spécialisée.

**NOTE : Notre garantie ne pourra s'appliquer si, en cas d'incident, cette opération a été négligée.**

## **12. INCIDENTS ET SOLUTIONS**

**Cet appareil a été conçu pour vous donner entière satisfaction. Toutefois, voici quelques exemples de dysfonctionnements possibles et les solutions à y apporter.**

### **COUPER L'ALIMENTATION ELECTRIQUE AVANT TOUTE INTERVENTION SUR L'APPAREIL**

#### **➔ Pas d'eau chaude du tout**

##### a) L'appareil n'a pas encore fonctionné :

Vérifier avant tout si le thermostat de sécurité n'est pas déclenché. Appuyer sur le bouton noir situé à l'extérieur du boîtier pour le réarmer. Incident souvent causé par le transport.

S'assurer à l'aide d'un voltmètre que le courant arrive :

- 1 - au thermostat, sinon contrôler du côté du disjoncteur, des fusibles, de l'horloge EDF ou tout autre télécommande programmée sur «ARRÊT».
- 2 - au contacteur, sinon contrôler le thermostat et son réglage éventuellement trop bas.
- 3 - aux résistances, sinon contrôler que le contacteur n'est pas bloqué anormalement en ouverture.
- 4 - contrôler :
  - le branchement de chaque résistance
  - qu'il correspond au type de courant
  - au schéma de câblage de la notice
- 5 - En dernier lieu, remplacer les résistances

##### b) L'appareil a déjà fonctionné :

Si la sécurité n'est pas en cause, vérifier, avec un voltmètre, l'alimentation en reprenant dans l'ordre les points 1 à 5 ci-dessus.

#### **➔ Insuffisance d'eau chaude**

Contrôler successivement :

- le réglage du thermostat et le modifier s'il n'est pas en butée
- le serrage correct des connexions
- l'alimentation des résistances sur les trois phases et le type de courant utilisé,
- rechercher avec un ohmmètre le ou les éléments défectueux dont les valeurs s'écartent trop des moyennes relevées,
- changer les résistances mises en cause.

## Vaporisation ou eau beaucoup trop chaude

Vérifier :

- l'état du thermostat et sa température de réglage
- que le contacteur n'est pas bloqué et que son pouvoir de coupure est adapté à la puissance consommée
- qu'aucune télécommande ne shunte le thermostat
- détartrage du doigt de gant du thermostat

## Pertes à la masse perçues sur les robinets et canalisations

Vérifier :

- que l'appareil et ses composants sont bien raccordés à la terre et que celle-ci est efficace
- le serrage des connexions
- l'état des composants (résistances, thermostat) pour détecter une mise à la masse accidentelle

## Fuites d'eau

Un écoulement de goutte à goutte au niveau de l'évacuation de la soupape de sécurité est normal; il est provoqué par la dilatation de l'eau en période de chauffe

En permanence :

- Vérifier la pression d'eau froide, si celle-ci est supérieure à 4 bars, installer un réducteur de pression en amont de la soupape de sécurité
- faire une vérification des raccords d'eau chaude, eau froide et des joints de bride. Les resserrer sinon les changer
- En dernier lieu, mettre en cause le réservoir et prendre contact avec le fournisseur

### 13. GARANTIES

Le fabricant s'engage à donner une prestation de garantie sur tous ses produits qui sont équipés d'un numéro de série. Toutes réclamations pour défauts de fabrication doivent être signalées par écrit dans un délai de 3 jours. Le fournisseur satisfait ses engagements de garantie à son choix, soit en réparant les éléments défectueux, soit en mettant à disposition les pièces de rechange au départ de l'usine. Toutes Prétentions de remboursements supplémentaires sont exclues des garanties.

Les prestations de garantie sont entendues selon les conditions suivantes :

- Chaque réclamation doit nous parvenir avant de procéder à des modifications ou travaux complémentaires ou transfert a un tiers.
- L'installation doit être exécutée par des personnes compétentes et qualifiées, prévoyant la soupape de sécurité et le vase d'expansion correctement dimensionnés.
- Il appartient à l'acheteur de créer les conditions pour une maintenance d'usage pour tous les ballons soumis au traitement Résine Thermodurcissable ou Émaillé, compte tenue de la température de l'eau, de la pression d'exercice, contrôle et / ou remplacement de l'anode en magnésium (contrôler tous les 6 mois), la qualité de l'eau :

Eau calcaire : prévoir un dispositif antitartre efficace

Eau adoucie : Avoir : - un TH compris entre 11 et 25° F,

: - un pH compris entre 6,5 et 9,5

: - conductivité comprise entre 130 µS/cm et 550 µS/cm

Sont exclus de la garantie les dommages découlant de :

- Montage et conceptions d'installations qui ne répondent pas au niveau technique ou non conforme à la fonction prévue.
- Dommages découlant de cas de force majeure, d'influence de collision pendant le montage ou le transport.
- Dépôt excessif de boue ou d'autres parties de l'installation dans les corps du ballon ou bien dommages provoqués par défaut de contrôle de fermeture des brides , boulons etc.
- Il est entendu que chaque réclamation de dommages ne donne aucun titre de rétention sur le paiement de la marchandise.

Le défaut de paiement à l'échéance fixée par les conditions de vente entraîne la déchéance de garantie. Toutes autres exigences de l'acheteur pour dommages direct et indirect sont exclues.



**STG - GROUPE DIFFUSALP**  
**14, rue de Mollaret**  
**38070 SAINT QUENTIN FALLAVIER**  
**[contact@diffusalp.com](mailto:contact@diffusalp.com)**  
**[www.stgfrance.com](http://www.stgfrance.com)**  
**TEL - 04 37 46 40 90**