

MANUEL D'INSTALLATION

2600 W : 10 DC Inverter

3100 W : 12 DC Inverter



Sous réserve de modifications techniques et sans garantie ni responsabilité pour les éventuelles erreurs d'impression

V2-04_2023

STG - GROUPE DIFFUSALP
14, rue de Mollaret - 38070 SAINT QUENTIN FALLAVIER
contact@diffusalp.com
Hotline 0 806 110 433 (service gratuit + prix appel)
du lundi au vendredi : 9h00 - 12h00 // 13h30 - 17h30

Conformité

Cette unité est conforme aux directives européennes :

- 2014/35/UE Basse tension
- 2014/30/UE Compatibilité électromagnétique
- 2011/65/UE Limitation de l'utilisation de certaines substances dangereuses dans les équipements électriques et électroniques (RoHS2)
- 2012/19/EC Déchets d'équipements électriques et électroniques (DEEE).
- 2010/30/UE Indication, par voie d'étiquetage, de la consommation en énergie et en autres ressources des produits liés à l'énergie.
- Directive ErP 2009/125/CE et règlement 2012/206CE

Symboles

Les pictogrammes reportés dans le chapitre suivant permettent de vous fournir rapidement et de façon

univoque des informations nécessaires pour une utilisation correcte de la machine en toute sécurité.

Pictogrammes rédactionnels



Utilisateur

- Il marque les pages qui contiennent des instructions ou des informations destinées à l'utilisateur.



Installateur

- Il marque les pages qui contiennent des instructions ou des informations destinées à l'installateur.



Service

- Il marque les pages qui contiennent des instructions ou des informations destinées au SERVICE D'ASSISTANCE TECHNIQUE CLIENTS.

Pictogrammes relatifs à la sécurité



Mise en garde

- Il indique des actions qui requièrent une prudence particulière et une préparation adéquate.



Interdiction

- Il indique des actions qu'il ne faut absolument pas faire.

1	Général	
1.1	Mises en garde générales	4
1.2	Règles fondamentales de sécurité	4
1.3	Description	5
1.4	Stockage	5
1.5	Déplacement	6
1.6	Dimensions et poids pour le transport	6
1.7	Composants fournis	6
1.8	Éléments de l'unité	7
2	Installation	
2.1	Mode d'installation	8
2.2	Placement de l'unité	8
2.3	Montage de l'unité	9
2.4	Prédisposition pour l'évacuation de la condensation	10
2.5	Retrait du bloc compresseur	11
2.6	Montage des conduits d'air et des volets extérieurs	12
2.7	Introduction de l'appareil sur l'étrier	13
2.8	Raccordement électrique	13
2.9	Configuration du mode froid uniquement ou chaud uniquement	14
2.10	Réglage de la luminosité	14
2.11	Blocage des touches de l'écran tactile	14
2.12	Fonction Hôtel	14
2.13	Diagnostic d'éventuelles anomalies	15
3	Anomalies et solutions	
3.1	Maintenance périodique	16
3.2	Anomalies et solutions	17
3.3	Données techniques	18

GÉNÉRAL

1.1 Mises en garde générales

- ⚠ Après avoir retiré l'emballage, s'assurer que le contenu est entier et complet. Si ce n'est pas le cas, s'adresser à l'entreprise qui a vendu l'appareil.
- ⚠ L'installation des appareils doit être effectuée par une entreprise autorisée qui, à la fin des travaux, délivre au responsable de l'installation une déclaration de conformité selon les Normes en vigueur et les indications fournies par le fabricant dans le manuel d'instruction de l'appareil.
- ⚠ Ces appareils ont été conçus pour le refroidissement et/ou le chauffage des pièces et doivent être destinés à cette utilisation en fonction de leurs caractéristiques.
Toute responsabilité en dedans ou en dehors du contrat de la part du fabricant pour les dommages causés aux personnes, animaux et biens par des erreurs d'installation, de réglage ou de maintenance ou par des utilisations impropres est exclue.
- ⚠ En cas de fuites d'eau, placer l'interrupteur général de l'installation sur « éteint » et fermer tous les robinets d'eau.
Appeler le plus tôt possible le Service d'Assistance Technique ou un personnel professionnellement qualifié, ne pas intervenir personnellement sur l'appareil.
- ⚠ Une température trop basse ou trop haute est nuisible pour la santé et représente un gaspillage inutile d'énergie.
Éviter le contact direct avec le flux d'air pour une période prolongée.
- ⚠ Éviter que le local reste fermé trop longtemps. Ouvrir de temps en temps les fenêtres pour assurer un renouvellement d'air correct.
- ⚠ Ce manuel d'instruction fait partie intégrante de l'appareil et, par conséquent, il doit être soigneusement conservé et accompagner TOUJOURS l'appareil même en cas de cession à un autre propriétaire ou utilisateur ou de transfert à une autre installation. En cas d'endommagement ou de perte, en demander une autre copie au Service d'Assistance Technique le plus proche.
- ⚠ Les interventions de réparation ou de maintenance doivent être effectuées par le Service d'Assistance Technique ou par un personnel qualifié selon ce qui est prévu par ce manuel. Ne pas modifier ou altérer l'appareil car des situations de dangers pourraient survenir, et le fabricant de l'appareil ne sera pas tenu responsable des éventuels dommages provoqués.
- ⚠ L'appareil est déclaré avec un degré de protection IPX0 et l'installation à l'extérieur, ou dans des buanderies n'est pas admise
- ⚠ Lorsque vous remplacez des composants, n'utilisez que des pièces de rechange d'origine.

1.2 Règles fondamentales de sécurité

- ⊖ Nous rappelons que l'utilisation de produits qui utilisent de l'énergie électrique et de l'eau comporte certaines règles fondamentales de sécurité telles que :
- ⊖ L'appareil peut être utilisé par des enfants d'un âge inférieur à 8 ans et par des personnes aux capacités physiques, sensorielles ou mentales réduites, ou par des personnes sans l'expérience ou les connaissances nécessaires, pourvu qu'ils soient sous surveillance ou après que ces personnes aient reçu les instructions relatives à l'utilisation sûre de l'appareil et à la compréhension des risques inhérents.
Les enfants ne doivent pas jouer avec l'appareil.
Le nettoyage et la maintenance, destinés à être effectués par l'utilisateur, ne doivent pas être effectués par des enfants sans surveillance.
- ⊖ Il est interdit d'altérer les dispositifs de sécurité ou de réglage sans l'autorisation et les indications du fabricant de l'appareil.
- ⊖ Il est interdit de tirer, détacher, tordre les câbles électriques qui sortent de l'appareil, même s'il est débranché du réseau d'alimentation électrique.
- ⊖ Il est interdit d'introduire des objets et des substances à travers les grilles d'aspiration et de refoulement de l'air.
- ⊖ Il est interdit d'ouvrir les portes d'accès aux parties internes de l'appareil, sans avoir d'abord placé l'interrupteur général de l'installation sur « éteint ».
- ⊖ Il est interdit de disperser et de laisser à la portée des enfants le matériel de l'emballage car il est une source potentielle de danger.
- ⊖ Il est interdit de monter debout sur l'appareil et/ou d'y poser toute sorte d'objets.

1.3 Description

Avec le climatiseur KLIMEA, nous avons conçu une nouvelle solution qui représente un pas en avant important dans la réduction ultérieure de l'impact esthétique des machines de climatisation. Avec 16 centimètres de profondeur uniquement, KLIMEA est de loin le plus fin et le moins encombrant de sa catégorie. L'impact esthétique est donc moindre, aussi bien à l'intérieur qu'à l'extérieur.

Puissances Optimisées

KLIMEA a des puissances de climatisation optimisées pour obtenir les bonnes températures avec le plus de confort et, par conséquent, le moins de consommation et de bruit. Grâce à des choix attentifs en phase de projet relatif aux matériaux insonorisants, le bruit est dorénavant semblable à celui d'un simple split mural et les consommations, grâce également aux nouveaux ventilateurs à courant continu, sont drastiquement réduites.

Des trous de 162 millimètres

Un choix important non seulement pour le design, mais aussi en termes d'installation : plus facile de trouver les outils de perçage, pas besoin de perceuses professionnelles, moins encombrant.

Technologie Inverter BLDC

Nous avons perfectionné la technologie Inverter pour offrir le meilleur en termes de confort acoustique (bruit) et de prestations : réduction des consommations, maintien du meilleur niveau de température et d'humidité dans la pièce.

L'utilisation d'un tout nouveau réglage Inverter BLDC (brushless direct current) a permis d'éliminer complètement les vibrations et de réduire le niveau sonore à des valeurs exceptionnelles.

Les deux moteurs sont à courant continu BLDC pour réduire davantage la consommation et régler le débit de manière plus précise.

La consommation énergétique est extrêmement réduite grâce aux valeurs absorbées qui, dans le cas d'une charge partielle, descendent au-dessous de 300 W. À une puissance de rafraîchissement nominale KLIMEA, dans les versions DC Inverter, a un coefficient d'efficacité (EER) de 3,24 (10HP) et de 3,22 (12HP) qui permet d'obtenir la classe d'efficacité énergétique « A+ », la meilleure dans la catégorie des climatiseurs monobloc à installation fixe.

Facile à installer

KLIMEA peut être installé sur n'importe quel mur périmétral en haut ou en bas. Tout ce qu'il faut pour l'installation (gabarit de montage, étrier de support, tuyaux pour les trous, grilles extérieures), à part évidemment la foreuse et la tête de perçage, est contenu dans l'emballage.

Grilles extérieures pliables

KLIMEA a des grilles pliables qui, actionnées par l'air en entrée et en sortie, s'ouvrent quand la machine est en marche et se ferment quand elle est éteinte. Meilleur confort intérieur, entrée de poussière, de bruit, de pollution réduite, maintenance réduite, visibilité à l'extérieur encore plus réduite.

Télécommande à distance et écran tactile à bord de la machine

En plus de la télécommande, l'écran tactile à bord de la machine permet de configurer n'importe quelle fonction, y compris une fonction de « blocage » qui évite toute utilisation inopportune. En agissant simplement sur l'écran tactile, la fonction « chauffage » peut être désactivée : l'appareil fonctionne ainsi en « froid seul » sans avoir besoin du tuyau d'évacuation du condensat. L'orientation du clapet de sortie d'air vers le haut ou vers le bas peut également être configurée d'une simple pression sur la touche.


1.4 Stockage

L'emballage est formé d'un matériel adéquat et effectué par un personnel expert. Les unités sont toutes contrôlées et inspectées et sont livrées complètes et en parfait état, toutefois pour le contrôle de la qualité des services de transport, s'en tenir aux mises en garde suivantes :

- lors de la réception des emballages, vérifier qu'ils ne soient pas endommagés, sinon retirer la marchandise sous réserves, en produisant des preuves photographiques des éventuels dommages apparents
- déballer en vérifiant la présence de tous les composants avec les listes d'emballage
- contrôler que tous les composants n'ont pas subi de dommages pendant le transport ; si c'est le cas,

Stocker les emballages dans des milieux fermés et protégés des agents atmosphériques, isolés du sol au moyen de traverses ou de palettes.

notifier avant 3 jours de la réception les éventuels dommages au commissionnaire de transport par lettre recommandée avec avis de réception, en présentant les documents photographiques. Aucune information à propos de dommages subis ne pourra être acceptée après les 3 jours de la livraison.

 Conserver l'emballage pendant au moins toute la période de garantie, pour d'éventuels envois au centre d'assistance en cas de réparation. Éliminer les composants de l'emballage selon les lois en vigueur sur l'élimination des déchets.

Ne pas retourner l'emballage



1.5 Déplacement

L'unité est emballée individuellement dans un emballage en carton. Les emballages peuvent être transportés, pour chaque unité, à la main par deux personnes, ou chargés sur un chariot de transport.

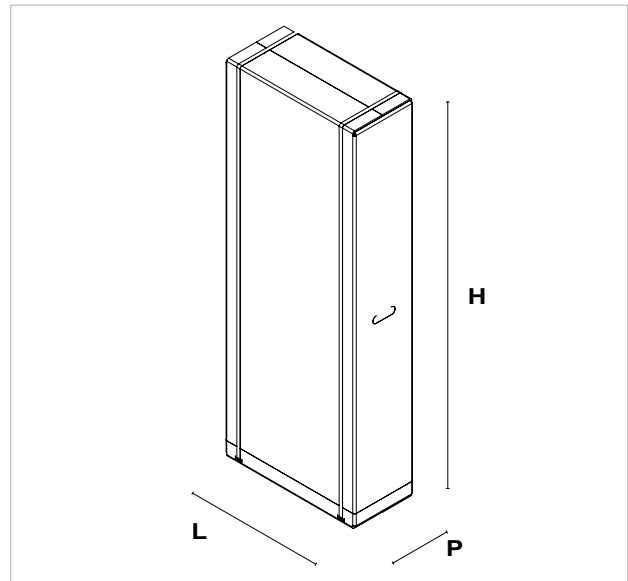
⚠ La manutention doit être effectuée par un personnel qualifié, équipé de façon appropriée et avec des équipements adéquats au poids de l'appareil.

⚠ Le poids de l'appareil est déséquilibré du côté droit (le côté du compresseur).

⚠ L'appareil, pendant le transport, doit être maintenu uniquement en position verticale.

1.6 Dimensions et poids pour le transport

Emballage	M.E.	10 HP et 12 HP
Dimensions		
Poids	kg	62
L	mm	580
H	mm	1547
P	mm	265

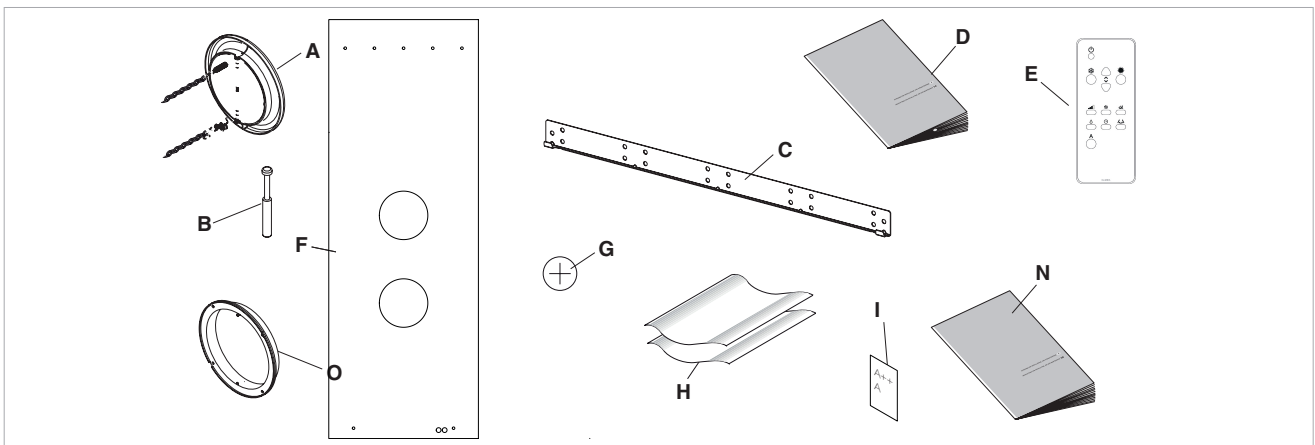


1.7 Composants fournis

La fourniture comprend les parties précisées dans le tableau suivant. Avant d'effectuer le montage, s'assurer de les avoir toutes à portée de main.

A	Grilles extérieures pour l'entrée et la sortie de l'air (2 pcs, vue de face)
B	Kit de vis et de tasseaux (6 pcs)
C	Étrier d'ancrage au mur
D	Manuel de l'utilisateur
E	Télécommande
F	Gabarit en papier pour les perçages.

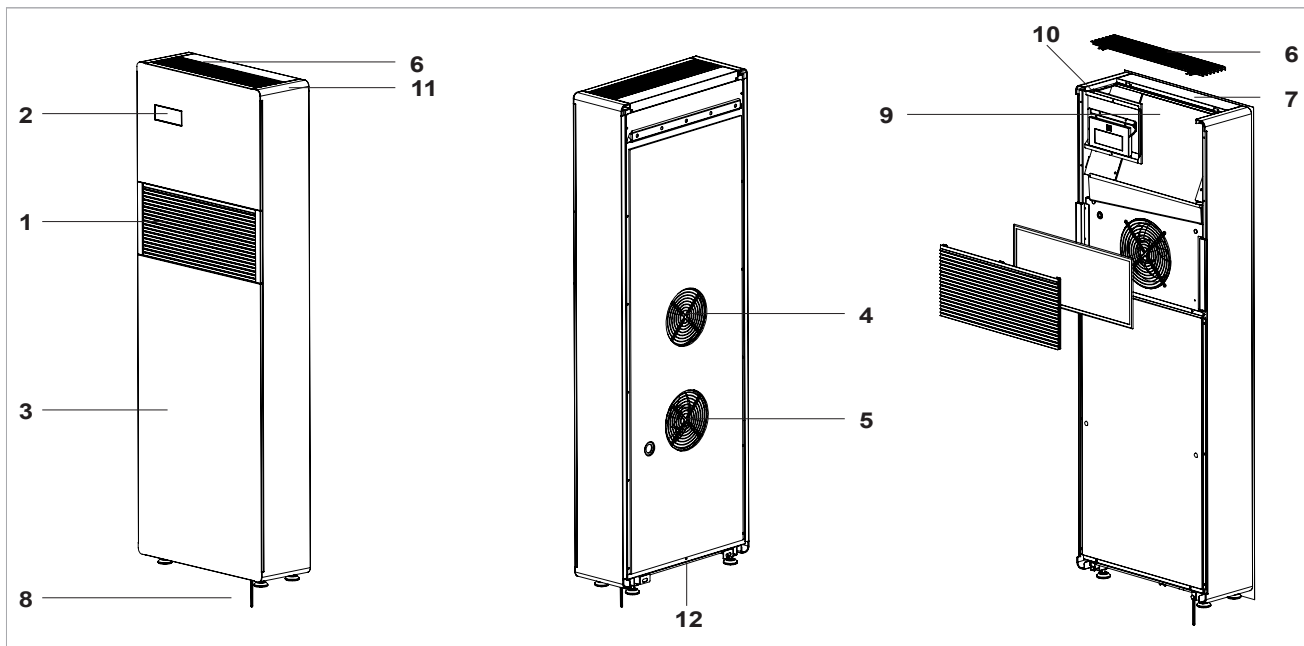
G	Pile pour la télécommande CR2025 3V.
H	Tuyaux d'arr. du mur (2 pcs)
I	Étiquette d'efficacité énergétique
N	Manuel d'installation
O	Grilles extérieures (2 pcs, vue arrière)



1.8 Éléments de l'unité

1	Grille d'aspiration d'air intérieur
2	Ecran tactile
3	Panneau frontal
4	Refoulement d'air extérieur
5	Aspiration d'air extérieur
6	Grilles de sortie d'air

7	Filtre à air
8	Tuyau d'évacuation de condensation
9	Sonde d'air ambiant
10	Bornier d'alimentation électrique
11	Flanc esthétique
12	Étrier anti-levage



INSTALLATION

2.1 Mode d'installation

Avant d'installer le climatiseur il est indispensable de calculer les charges thermiques estivales (et hivernales dans le cas de modèles avec pompe de chaleur) correspondantes au local concerné. Plus ce calcul est correct et plus le produit remplira pleinement sa fonction. Pour les calculs, se référer directement aux normes en vigueur. Pour des applications particulièrement importantes, nous vous conseillons de vous adresser à des bureaux techniques spécialisés. Il faut cependant limiter le plus possible les charges thermiques plus importantes des façons suivantes :

- Sur de grands vitrages exposés au soleil, il est préférable de poser des teinture internes ou mieux encore des protections externes (store, véranda, film réfléchissant, etc.).
- Le local conditionné doit rester fermé le plus longtemps possible.
- Éviter d'allumer des spots de type halogène à consommation élevée ou d'autres appareils électriques qui absorbent beaucoup d'énergie (petit four, fer à repasser à vapeur, plaque de cuisson, etc.).

2.2 Placement de l'unité

La position d'installation de l'unité, pour le meilleur rendement de fonctionnement et pour éviter toute panne ou condition de danger, doit respecter les conditions suivantes :

- Respecter les espaces de sécurité indiqués sur la figure
- Le mur sur lequel on souhaite fixer l'unité doit être solide et approprié à en soutenir le poids.
- Il doit être possible de laisser autour de l'unité la place nécessaire pour d'éventuelles opérations de maintenance.
- Il ne doit pas y avoir d'obstacles à la libre circulation de l'air aussi bien sur la partie supérieure d'aspiration (tenture, plante, meuble) que sur la partie avant de sortie d'air ; ce qui pourrait causer des turbulences telles à empêcher le bon fonctionnement de l'appareil.

⚠ L'unité peut être placée sur le sol.

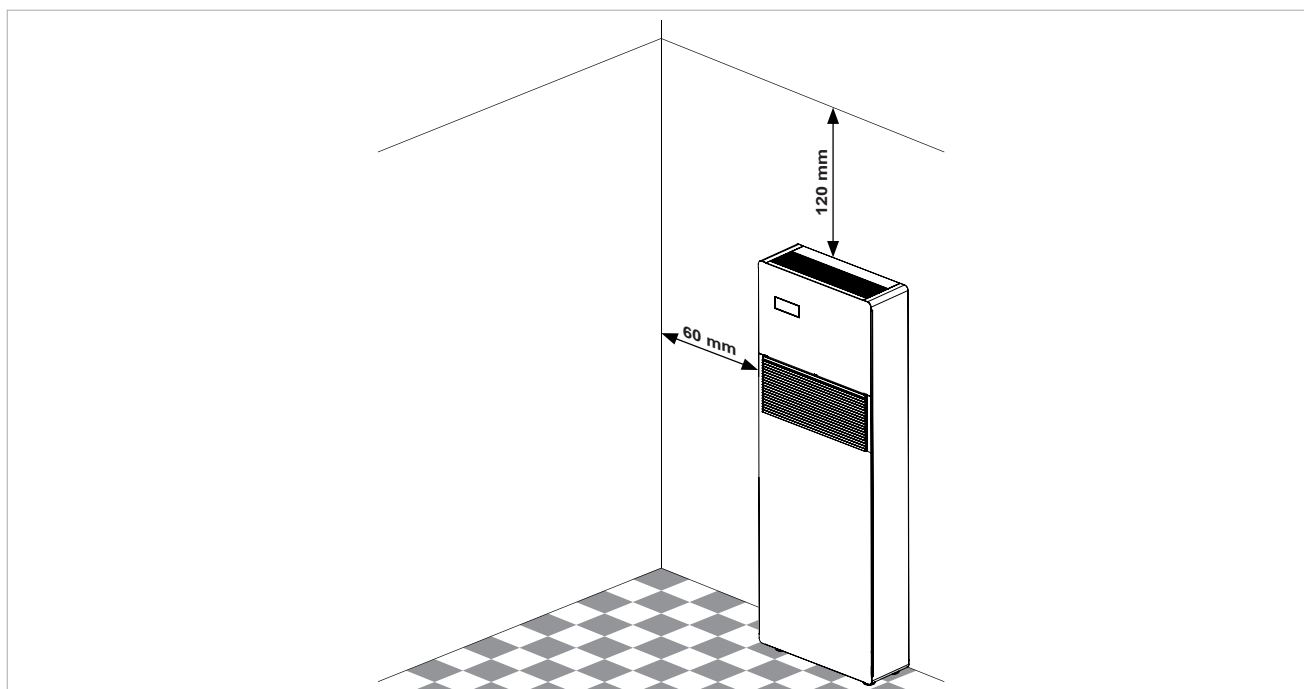
⚠ L'appareil est déclaré avec un degré de protection IPX0 et n'est pas adapté à l'installation à l'extérieur.

⚠ Vérifier que sur les points où l'on a l'intention de faire les trous il n'y a pas de structures ou d'installations (poutre, pilier, tuyauterie hydraulique, câble électrique, etc.) qui empêchent l'exécution des trous nécessaires à l'installation. Contrôler qu'il n'y ait pas d'obstacles à la libre circulation de l'air à travers les trous qui seront faits (plante avec leurs feuilles, planche de revêtement, volet, treillis ou grille trop serrée, etc.).

⚠ L'appareil ne doit pas être dans une position telle que le flux de l'air soit dirigé directement contre les personnes proches ;

⚠ Ne jamais forcer l'ouverture de l'ailette d'écoulement de l'air ;

⚠ L'appareil ne doit pas être directement au-dessus d'un électroménager (télévision, radio, frigo, etc.) ou au-dessus d'une source de chaleur.



2.3 Montage de l'unité

L'unité, pour fonctionner, requiert l'exécution de deux trous $\varnothing 162$ placés comme indiqué sur le gabarit de perçage ;

⚠ La longueur maximum permise pour les trous est de 1 m et on ne peut pas effectuer des tournants. Il est nécessaire d'utiliser les grilles fournies, ou des grilles avec les mêmes caractéristiques.

Le perçage du mur doit être effectué en utilisant des outils appropriés pour faciliter le travail et éviter des dommages ou dérangements excessifs au client. Les meilleurs instruments pour effectuer des trous de grand diamètre sur les murs sont des foreuses spéciales (appelées « carotteuses ») avec un couple de torsion élevé et une vitesse de rotation réglable en fonction du diamètre du trou à faire et du matériau. Pour éviter de diffuser des quantités importantes de poussières ou de débris dans le milieu, les « carotteuses » peuvent être couplées avec des systèmes d'aspiration formés essentiellement d'un aspirateur à relier à un accessoire (type ventouse) à mettre contre la pointe de perçage.

Pour effectuer le perçage, agir comme indiqué ci-dessous :

- Placer le gabarit de perçage fourni contre le mur en respectant les distances minimales : à partir du plafond, du sol et des murs latéraux, indiquées sur le gabarit, qui peut être maintenu dans la bonne position avec du ruban adhésif.
- Avec une petite foreuse ou un poinçon, tracer avec le plus grand soin le centre des trous à faire avant de les effectuer.
- Pratiquer au moyen d'une pointe carotteuse les deux trous pour l'entrée et la sortie de l'air.

⚠ Ces trous doivent avoir une légère inclinaison vers le bas pour empêcher d'éventuels retours d'eau des conduits.

La plupart du matériel enlevé est expulsé vers l'extérieur, par conséquent il faut éviter qu'il ne tombe sur des personnes ou des objets en dessous. Pour éviter le plus possible d'endommager l'enduit, il faut effectuer avec extrême prudence la partie finale du trou en diminuant un peu la pression exercée sur la carotteuse.

Effectuer les 6 trous correspondants à l'ancrage de l'étrier de fixation au mur comme indiqué sur le gabarit de perçage.

Le plus grand poids de l'appareil se trouve à droite, par conséquent il est préférable d'assurer une fixation plus solide de ce côté. Les 6 tasseaux fournis imposent l'exécution de trous d'un diamètre de 8 mm.

Dans tous les cas, il est nécessaire d'examiner attentivement les caractéristiques et la consistance du mur pour déterminer le nombre de fixations nécessaire et l'éventuel type de tasseaux spécifiques à certaines situations. En cas d'installations sur des plaques de plâtre ou des murs à faible consistance, utiliser éventuellement à l'extérieur un étrier capable d'assurer le soutien de la machine en toute sécurité.

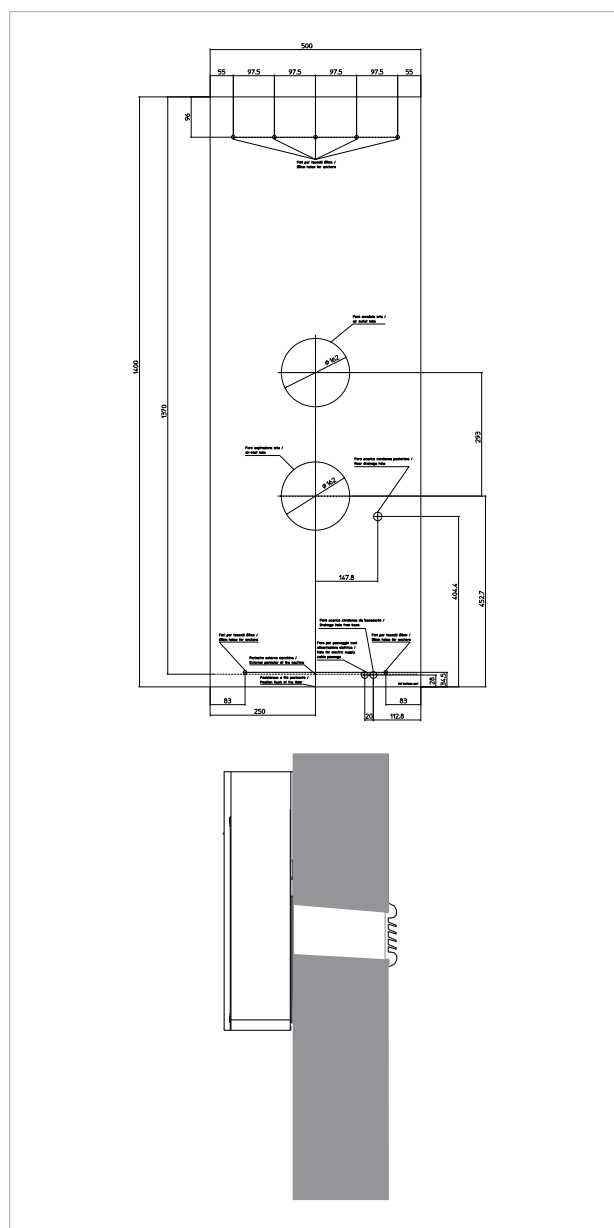
⚠ Le fabricant ne peut être tenu responsable d'éventuelles sous estimations de la consistance structurelle de l'ancrage fait par l'installateur. Nous

invitons en conséquence à effectuer cette opération avec la plus grande attention, car, si elle est mal faite, elle peut provoquer de très graves dommages aux personnes et aux biens.

⚠ En cas d'appareils en pompe de chaleur pour lesquels une évacuation de la condensation encastree dans le mur n'a pas été prévue, il faut, pour permettre le drainage de la condensation, faire un trou passant dans la position indiquée sur le gabarit de perçage.

⚠ Le gabarit de perçage indique également un trou pour fixer la machine au mur au moyen d'un étrier anti-levage déjà présent sur la machine.

A	Trous pour tasseaux M8
B	Zone préposée au raccordement électrique
C	Trous pour la canalisation de l'air $\varnothing 162$ mm
D	Évacuation de la condensation $\varnothing 16$ mm
E	Trou de l'étrier anti-levage



2.4 Prédiposition pour l'évacuation de la condensation

Pour les machines en pompe de chaleur, le tuyau d'évacuation de la condensation (Ø16 mm d'intérieur, non fourni) doit être raccordé à l'unité dans le tuyau présent à l'arrière de la machine.

Une électrovanne garantit l'écoulement de la condensation de la cuve intérieure quand le niveau maximum est atteint. Pour les machines de froid seulement, il faut raccorder le tuyau d'évacuation de la condensation si on prévoit un fonctionnement avec des températures extérieures basses (inférieures à 23 °C). Le drainage se fait par la gravité. Pour cette raison il est indispensable que la ligne d'évacuation ait une pente d'au moins 3 % partout. Le tuyau à utiliser peut être rigide ou flexible et avec un diamètre intérieur minimal de 16 mm. Si la ligne aboutit dans un système d'égout, il faut effectuer un système de siphon avant l'introduction du tuyau dans l'évacuation principale. Ce siphon devra se trouver 300 mm au moins en dessous de l'entrée de l'appareil.

⚠ Si la ligne de drainage aboutit dans un récipient (bidon ou autre) il faut éviter que ce récipient soit hermétiquement fermé et surtout éviter que le tuyau de drainage soit immergé dans l'eau.

⚠ Le trou pour le passage du tuyau de la condensation doit toujours avoir une pente vers l'extérieur.

⚠ La position exacte dans laquelle l'entrée du tuyau devra être placée par rapport à la machine est définie sur le gabarit de perçage.

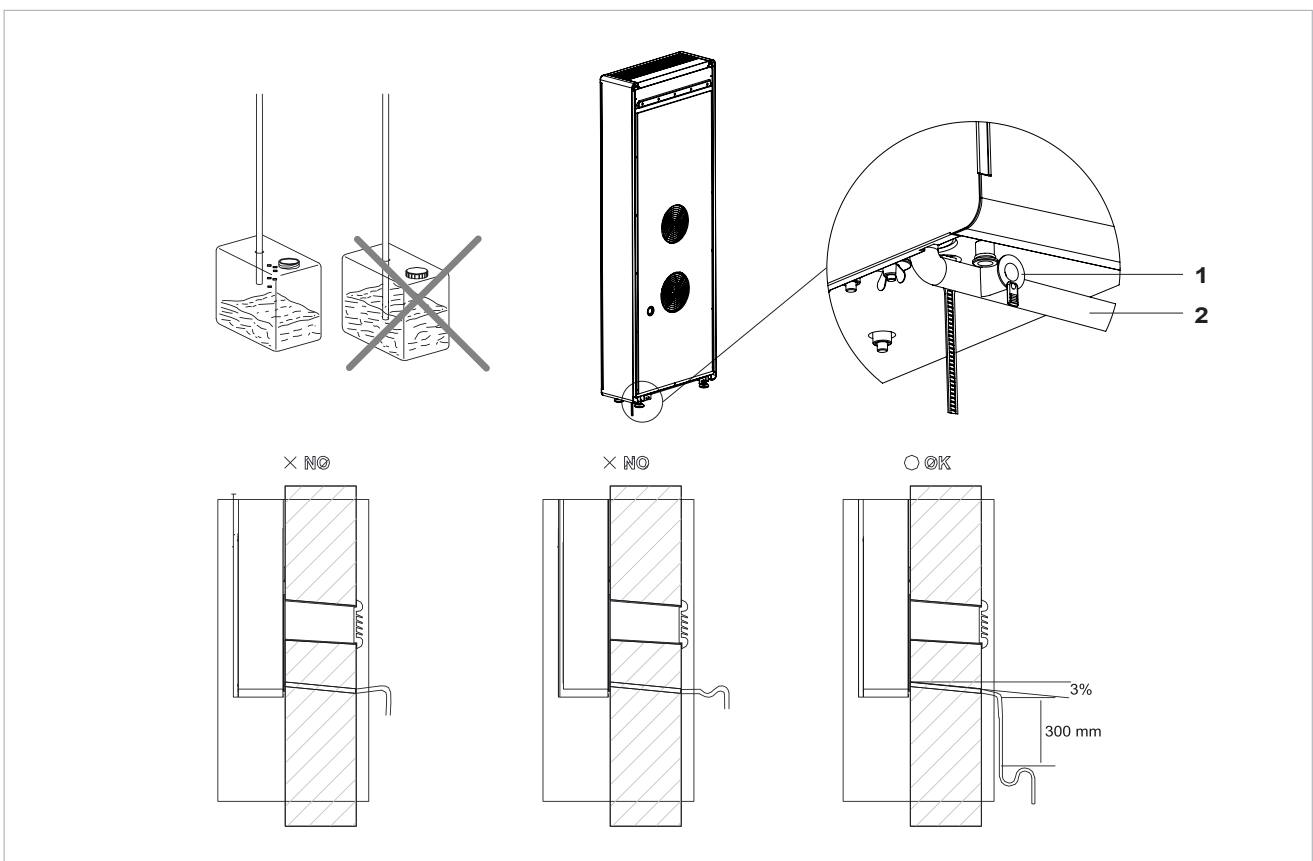
⚠ Faire attention, dans ce cas, à ce que l'eau évacuée ne provoque pas de dommages ou d'inconvénients aux biens ou aux personnes. Pendant l'hiver, cette eau peut provoquer des plaques de glace à l'extérieur.

⚠ Lors du raccordement de l'évacuation de la condensation, faire très attention à ne pas écraser le tuyau en caoutchouc.

⚠ En cas de nécessité, il est possible de vider la cuve de collecte de la condensation à travers une évacuation de sécurité prévue sur la base de l'appareil.

1 Évacuation de sécurité pour la vidange de la cuve

2 Conduit d'évacuation de la condensation



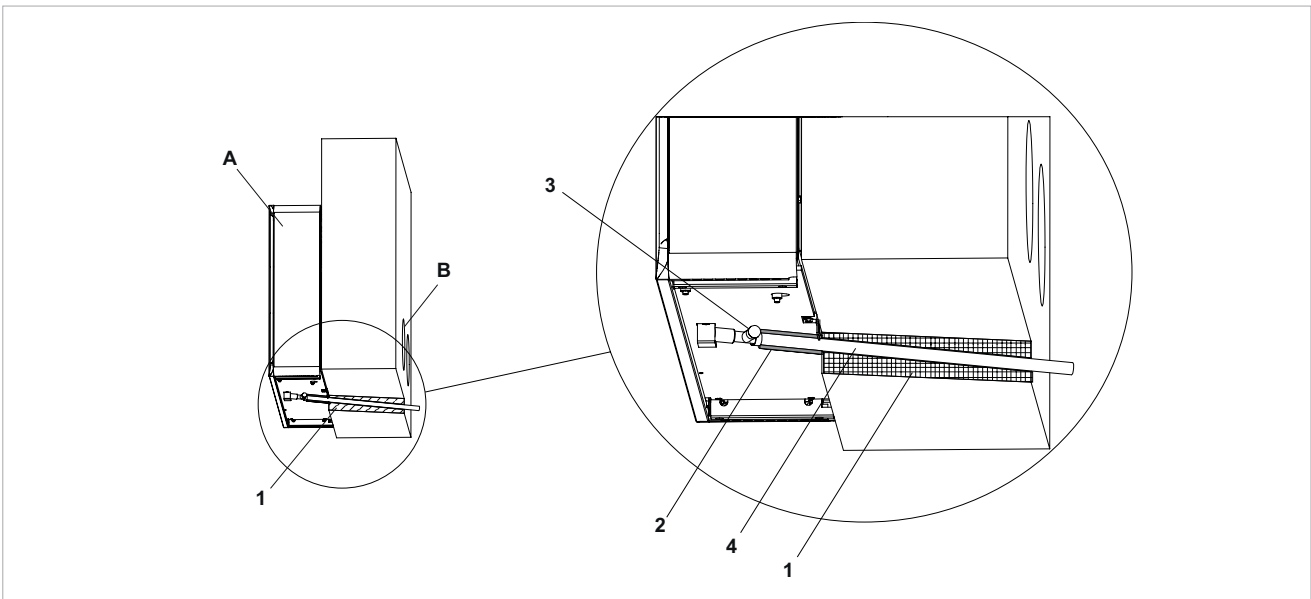
Isolation du tuyau d'évacuation de la condensation interne

N.B: pour la pose du tuyau d'évacuation de la condensation vers l'extérieur, nous recommandons de recouvrir le tuyau intérieur fourni avec un isolant anti-condensation d'un diamètre intérieur de 10 mm (cf. Réf. 2 en figure).

L'isolant doit être inséré jusqu'au bout du tuyau d'évacuation de condensation extérieur encastré dans le mur.

1	Section du mur
2	Isolant
3	Évacuation d'urgence

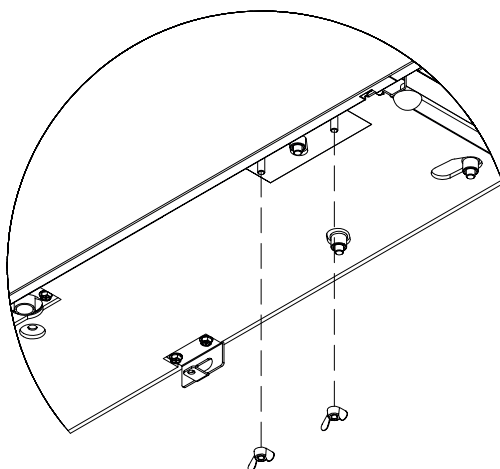
4	Tuyau d'évacuation de condensation extérieur
A	Climatiseur
B	Trous de ventilation



2.5 Retrait du bloc compresseur

Pour éviter tout mouvement du compresseur et des tuyaux durant l'installation de l'appareil, un support de blocage du compresseur présent doit être retiré avant la mise en marche :

deux écrous papillons se trouvent dans la partie inférieure droite de l'appareil, au niveau de l'étiquette rouge ; ils doivent être totalement dévissés pour libérer le compresseur.



I	ATTENZIONE: RIMUOVERE IL BLOCCO COMPRESSORE PRIMA DI AVVIARE LA MACCHINA (VEDERE MANUALE INSTALLAZIONE)
EN	WARNING: REMOVE COMPRESSOR LOCK BEFORE START THE UNIT (SEE USER MANUAL)
D	ACHTUNG: ENTFERNEN SIE DIE BEIDEN SCHRAUBEN, BEVOR SIE DEN KOMPRESSOR STARTEN (SIEHE INSTALLATIONSANLEITUNG)
F	ATTENTION: ENLEVEZ LE BLOC DU COMPRESSEUR AVANT DE COMMENCER LA MACHINE (VOIR LE MANUEL D'INSTALLATION)
ES	ADVERTENCIA: RETIRE EL BLOQUE DEL COMPRESOR ANTES DE COMENZAR LA MÁQUINA (VEA EL MANUAL DE INSTALACIÓN)
P	CUIDADO: RETIRE O BLOCO DO COMPRESSOR ANTES DE COMEÇAR A MÁQUINA (VER MANUAL DE INSTALAÇÃO)
NL	LET OP: VERWIJDER DE COMPRESSOR-BLOKKERING VOORDAT U HET TOESTEL INSCHAKELT (ZIE INSTALLATIEHANDLEIDING)

2.6 Montage des conduits d'air et des volets extérieurs

Après avoir fait les trous, il faut placer au-dedans les feuilles en plastique fournies.

Enrouler la feuille et l'introduire dans le trou, en faisant attention à ce que la ligne de jonction A soit toujours placée vers le haut. Couper l'éventuel excédent du tuyau avec un simple cutter.

Pour le positionnement des grilles extérieures, agir comme suit :

- attacher les chaînes à l'extrémité des ressorts ;
- retrousser les volets extérieurs ;
- introduire le bras dans le trou jusqu'à faire sortir complètement le volet à l'extérieur en gardant l'extrémité des chaînes de l'autre main pour éviter toute chute accidentelle ;
- rouvrir le volet à l'extérieur du trou ;
- tourner le volet de façon à mettre l'ailette en position verticale C en vérifiant que le mécanisme de fermeture marche ;
- tirer les chaînes en tendant les ressorts ;
- couper avec une pince les mailles des chaînes en excès.
- fixer le crochet de la chaîne au mur B.

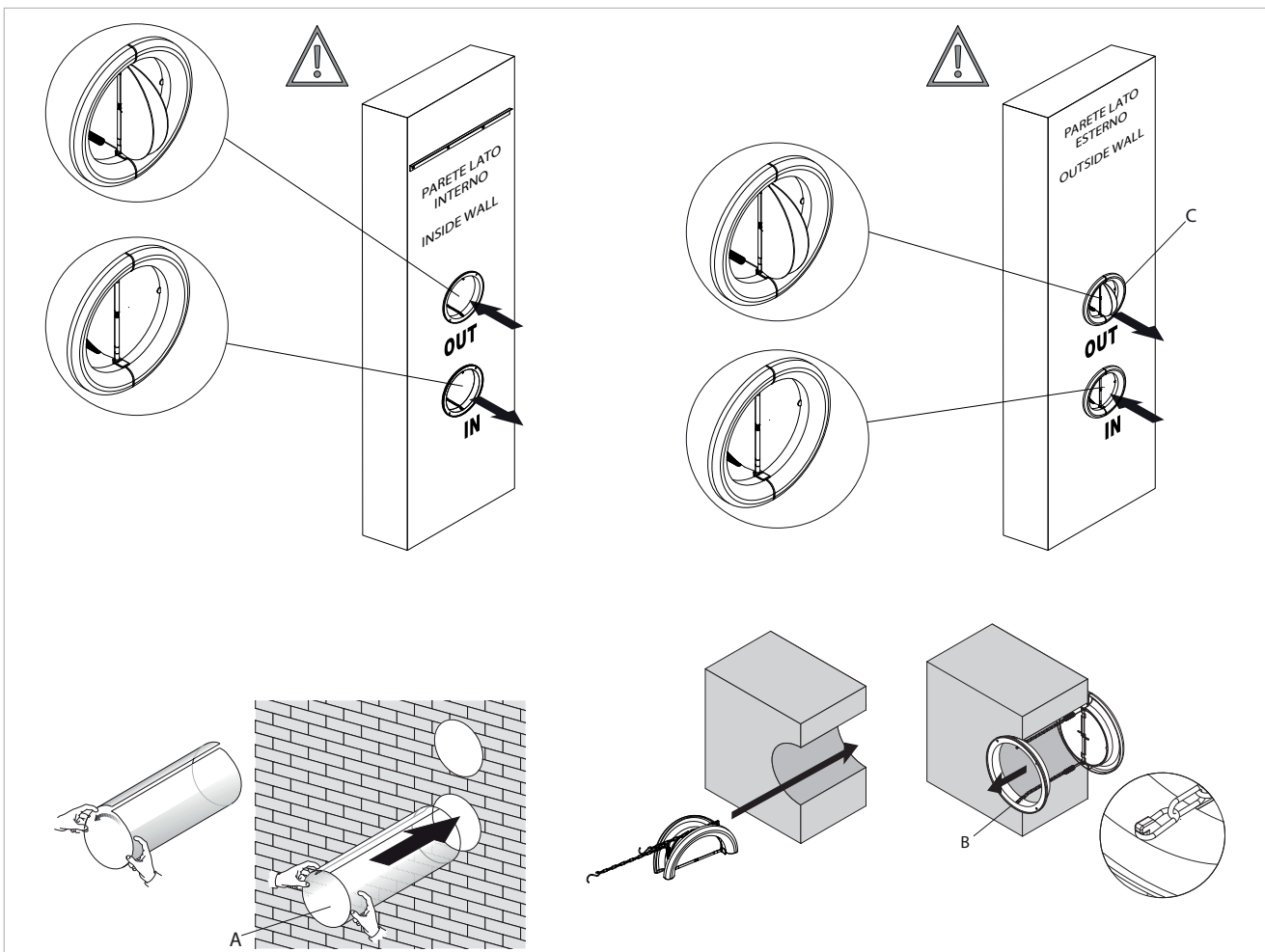
⚠ Utiliser exclusivement les grilles fournies, ou des grilles qui aient les mêmes caractéristiques.

⚠ Les grilles doivent être placées avec le rabat à la verticale.

Après avoir installé les grilles, vérifier leur ouverture (vers l'intérieur du conduit pour la grille d'aspiration « IN » et vers l'extérieur du conduit pour la grille d'expulsion « OUT »). Ne pas oublier que les grilles s'ouvrent lorsque le flux d'air extérieur s'active pour permettre la fonction de rafraîchissement ou de chauffage. Pour les essayer, il est donc indispensable d'actionner le climatiseur pour rafraîchir ou pour chauffer.

A	Ligne de jonction
B	Crochet

C	Position verticale de l'ailette
----------	---------------------------------



2.7 Introduction de l'appareil sur l'étrier

Après avoir contrôlé que l'étrier de fixation est bien ancré au mur et que les prédispositions pour le raccordement électrique et pour l'évacuation de la condensation ont été faites, on peut accrocher le climatiseur. Le soulever en le prenant par les côtés de la base inférieure jusqu'à encastrer l'étrier dans les points prévus sur l'appareil. Pour faciliter l'opération d'accrochage, incliner légèrement l'appareil vers soi.

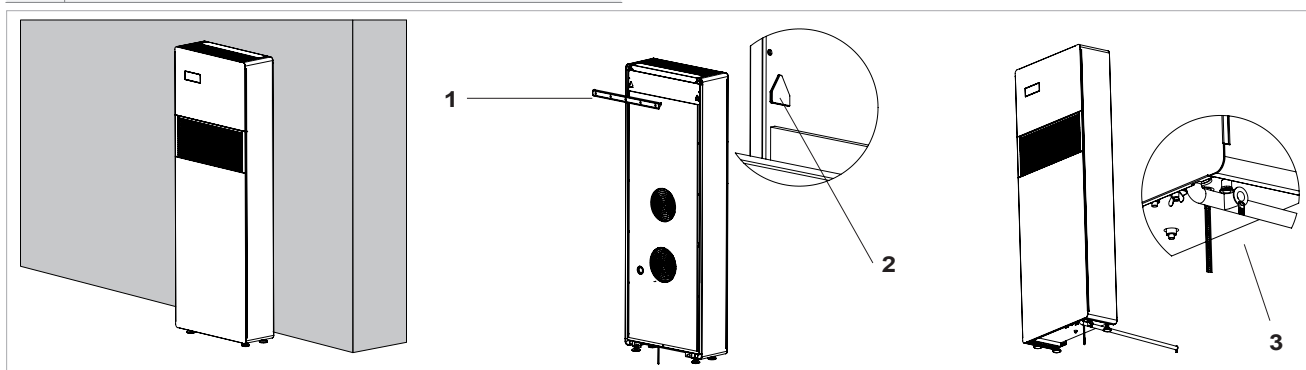
Les opérations de raccordement électrique direct (en débranchant le câble d'alimentation avec la fiche) et de fixation de l'évacuation de la condensation doivent être

effectuées avec l'appareil éloigné du mur au moyen d'une cale en bois ou d'un autre objet semblable.

À la fin du travail, vérifier soigneusement qu'il n'y ait pas de fissures derrière le dossier de l'appareil, surtout dans la zone des conduits d'entrée et de sortie de l'air. Pour augmenter la sécurité de l'installation, il est possible de fixer la machine au mur à l'aide d'un étrier anti-levage prévu à cet effet dans la partie inférieure de la machine. La position pour le perçage est indiquée dans le gabarit d'installation.

1	Étrier de fixation
2	Points d'encastrement de l'étrier de fixation

3	Étrier anti-levage
---	--------------------



2.8 Raccordement électrique

L'appareil est pourvu d'un câble d'alimentation avec fiche (raccordement type Y, le câble ne peut être remplacé que par le fabricant, le centre d'assistance ou un technicien qualifié). En cas d'utilisation d'une prise de courant près de l'appareil, il suffit d'introduire la fiche.

- ⚠ Avant de brancher le climatiseur, s'assurer que :
- Les valeurs de la tension et de la fréquence d'alimentation respectent les spécifications de la plaque de l'appareil.
 - La ligne d'alimentation soit pourvue d'un raccordement à la terre efficace et soit correctement dimensionnée pour l'absorption maximale du climatiseur (section minimum des câbles égale à 1,5 mm²).
 - L'appareil doit être alimenté exclusivement à travers une prise compatible avec la fiche fournie.

- ⚠ Tout remplacement du câble d'alimentation doit être effectué uniquement par le service d'assistance technique ou par le personnel autorisé, conformément aux normes nationales en vigueur.

- ⚠ L'appareil doit être branché au réseau d'alimentation électrique à 230 V/50 Hz au moyen d'un interrupteur omnipolaire avec une distance minimum d'ouverture des contacts d'au moins 3 mm ou d'un dispositif qui permette le débranchement complet de l'appareil dans les conditions de la catégorie de surtension III.

Il est possible d'effectuer le raccordement électrique au moyen d'un câble encastré dans le mur comme dans la position indiquée sur le gabarit d'installation (raccordement conseillé pour l'installation de l'appareil en haut sur le mur). Il est toutefois nécessaire de vérifier que le raccordement électrique soit pourvu des protections adéquates contre les surcharges et/ou les courts-circuits (l'utilisation d'un fusible retardé de type 10 at ou d'autres dispositifs avec des fonctions équivalentes est recommandée).

Pour prévenir tout risque d'électrocution il est indispensable de débrancher l'interrupteur général avant d'effectuer des raccordements électriques et toute intervention de maintenance sur les appareils.

Pour effectuer le raccordement électrique direct, remplacer le câble d'alimentation avec fiche par un câble encastré dans le mur en effectuant les opérations suivantes :

- Enlever la grille supérieure.
- Enlever les deux flancs en plastique en les déplaçant vers le haut.
- Dévisser les vis de fixation du panneau frontal.
- Enlever le panneau frontal.
- Débrancher le câble d'alimentation avec fiche en dévissant les 3 vis du bornier.
- Brancher le câble provenant du mur en vérifiant que la ligne d'alimentation soit pourvue d'un raccordement à la terre efficace et soit correctement dimensionnée pour l'absorption maximale du climatiseur (section minimum des câbles égale à 1,5 mm²).

Raccordement entrée contact présence CP

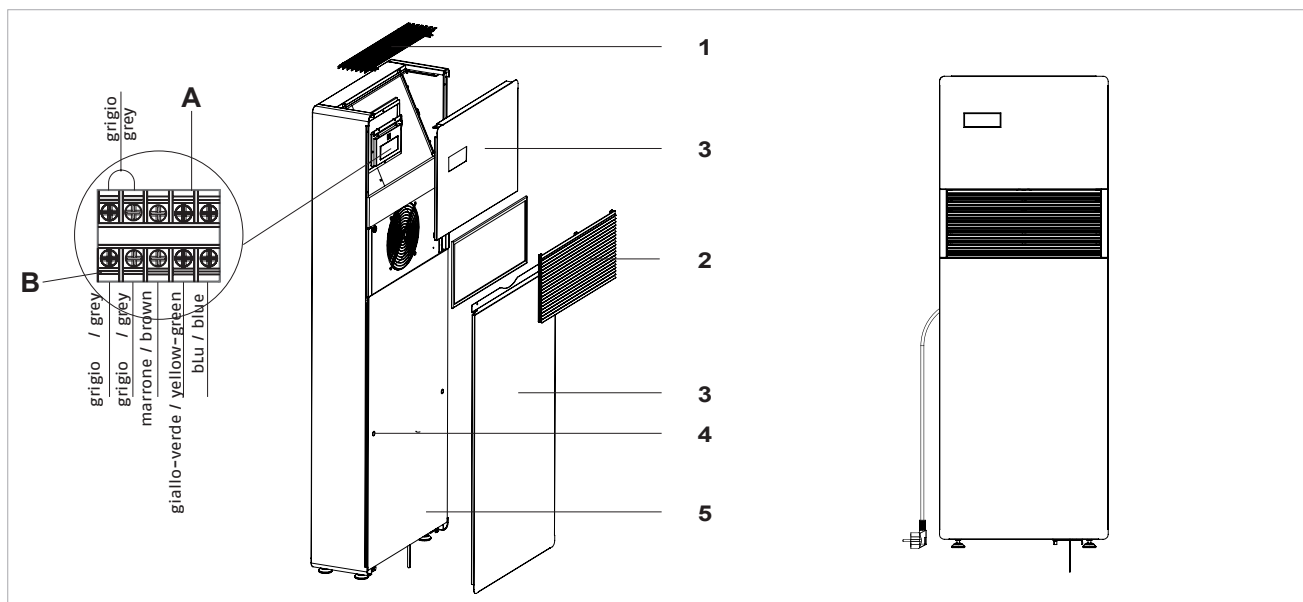
À l'ouverture du contact CP (à très faible tension, à raccorder à un contact libre, pas sous tension) l'appareil se met en veille et sur l'écran est affiché CP.

À travers ce contact, il est possible de brancher un dispositif externe qui inhibe le fonctionnement de l'appareil

comme : contact ouverture fenêtre, on/off à distance, capteur infrarouge de présence, badge d'activation, etc. Il est recommandé d'utiliser un câble à double isolation.

A	Bornier d'alimentation électrique 230 V/50 Hz
B	Contact présence CP
1	Grille supérieure de sortie d'air
2	Grille d'aspiration d'air

3	Panneau frontal
4	Vis de fixation
5	Panneau de fermeture avant



2.9 Configuration du mode froid uniquement ou chaud uniquement

Une simple procédure permet de désactiver la fonction de chauffage ou celle de rafraîchissement.

Appuyer pendant 5 secondes sur la touche A de l'écran tactile jusqu'à ce que l'écran affiche HC (heating and cooling, chauffage et rafraîchissement).

Appuyer à nouveau sur la touche A pour 1 seconde pour passer

à la fonction Co (cooling only) de rafraîchissement uniquement. Appuyer encore sur la touche A pour passer à la fonction Ho (heating only) de chauffage uniquement.

Attendre 3 secondes sans rien faire pour mémoriser la configuration et retourner au fonctionnement normal de l'appareil.

2.10 Réglage de la luminosité

Le capteur de luminosité de l'écran peut être désactivé (laissant toujours la luminosité maximale) en maintenant

la touche nocturne (☾) enfoncée pendant 10 secondes. L'écran affichera « ds » (désactivé) ou « En » (activé).

2.11 Blocage des touches de l'écran tactile

En gardant le symbole de la minuterie (⌚) sur l'écran tactile appuyé pendant 3 secondes, la fonction de blocage des touches s'active. Toute action est bloquée pour l'utilisateur.

Le symbole de veille clignote avec une fréquence de 1 seconde.

Pour désactiver le blocage, appuyer à nouveau sur le symbole de la minuterie pendant 3 secondes sur l'écran tactile.

Le blocage reste actif même pour les opérations suivantes à partir de la télécommande et en cas de coupure de courant.

2.12 Fonction Hôtel

Lorsque l'on maintient la touche de renouvellement d'air (🔄) enfoncée pendant 10 secondes et l'on active la fonction (« En » affiché), les fonctions de déshumidification et Auto sont désactivées (laissant uniquement la ventilation,

le chauffage et le rafraîchissement activés) et les plages de températures réglables sont « limitées » entre 22 et 28 en rafraîchissement et entre 16 et 24 en chauffage.

2.13 Diagnostic d'éventuelles anomalies

Si le climatiseur se bloque avec le signal d'alarme (comme sur le tableau ci-dessous), signaler au centre d'assistance

le sigle affiché à l'écran pour faciliter l'intervention.

Sigle à l'écran	Cause
E1	Panne de la sonde de température ambiante RT.
E2	Panne de la sonde de batterie de l'évap.IPT
E3	Panne de la sonde de température d'air extérieur OT
E4	Panne de la sonde de batterie du cond.OPT
E5	Panne du moteur du ventilateur d'air intérieur
E6	Panne du ventilateur d'air extérieur
E7	Manque de communication avec l'écran
E8	Panne sonde évacuation compresseur (pour modèles DC Inverter uniquement)

Contact présence CP ouvert

Si le contact présence n'est pas fermé, l'appareil ne démarre pas et l'écran affiche l'alarme **CP**.

Évacuation de l'eau de condensation en cas d'urgence

Si des anomalies au système d'élimination de l'eau de condensation se présentent, le flotteur de niveau maximum arrête le climatiseur et signale l'état d'alarme avec le sigle **OF** à l'écran.

En rafraîchissement et déshumidification, l'électronique maintient le système de distribution de l'eau sur la batterie actif, en même temps que le ventilateur, de façon à

dissiper l'excès d'eau dans la cuve. Si l'alarme persiste, contacter le service d'assistance.

En chauffage, la condensation devrait s'écouler librement à travers le tuyau. En cas d'alarme, vérifier que le tuyau n'est pas plié ou bouché, ce qui empêcherait la sortie de l'eau.

Utilisation de l'appareil

⚠ Aucun objet ou obstacle structural (meuble, tenture, plante, feuille, store, etc.) ne doit entraver le flux normal d'air aussi bien par les grilles intérieures que par les extérieures.

⚠ Ne pas s'appuyer et encore moins s'asseoir sur le caisson du climatiseur pour ne pas endommager l'appareil.

⚠ En cas de pertes d'eau de l'appareil, l'éteindre immédiatement et débrancher l'alimentation électrique. Appeler ensuite le centre d'assistance le plus proche.

⚠ Pendant le fonctionnement en chauffage, le climatiseur élimine périodiquement la glace qui peut se former sur la batterie externe. Dans cette situation, la machine continue à fonctionner, mais n'envoie pas d'air chaud. Cette phase peut durer de 3 à 10 minutes maximum.

⚠ L'appareil ne doit pas être installé dans des locaux où se développent des gaz explosifs ou avec des conditions d'humidité et de température en dehors des limites maximales définies sur le manuel d'installation.

⚠ Nettoyer régulièrement le filtre de l'air comme décrit dans le paragraphe spécifique.

Opérations au terme de l'installation

Avant d'abandonner le lieu d'installation, il convient de récupérer les emballages et d'éliminer, à l'aide d'un chiffon humide, toute trace de saleté s'étant déposée sur l'appareil durant le montage. Ces opérations, qui ne sont pas strictement indispensables, permettent cependant d'améliorer aux yeux de l'utilisateur l'image professionnelle de la personne ayant installé l'appareil.

Pour éviter tout appel inutile de la part de l'utilisateur, il convient également de :

- lui présenter le contenu du Manuel,
- lui présenter les modalités de nettoyage du filtre.
- lui indiquer quand et comment il doit contacter le Service d'Assistance.

ENTRETIEN

3.1 Maintenance périodique

Le climatiseur que vous avez acheté a été étudié pour réduire au minimum les opérations de maintenance

ordinaire, qui se bornent aux simples opérations de nettoyage décrites ci-dessous.

Nettoyage extérieur

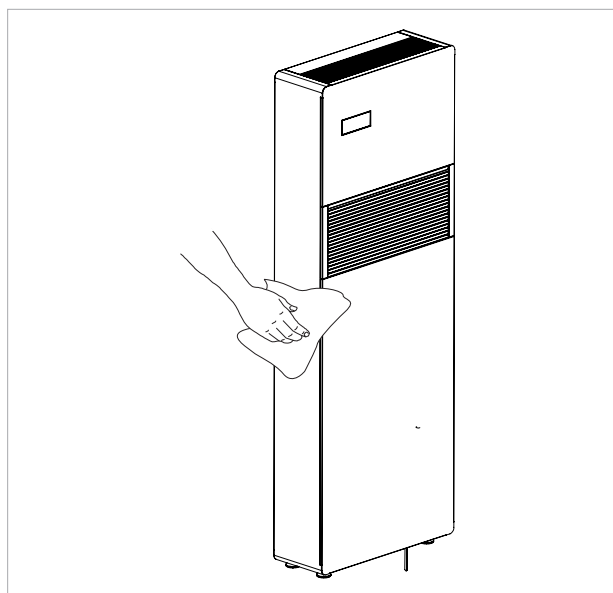
⚠ Avant chaque intervention de nettoyage et de maintenance, débrancher l'unité du réseau électrique en éteignant l'interrupteur d'alimentation général.

⚠ Attendre que les composants refroidissent pour éviter le risque de brûlures.

⚠ Faire attention aux surfaces coupantes.

⚠ Ne pas utiliser d'éponges abrasives ou de détergents abrasifs ou corrosifs pour ne pas endommager les surfaces vernies.

Si besoin est, nettoyer les surfaces extérieures de l'appareil avec un chiffon doux humidifié à l'eau.



Nettoyage du filtre à air

Le climatiseur que vous avez acheté a été étudié pour réduire au minimum les opérations de maintenance ordinaire, qui se bornent aux simples opérations de nettoyage décrites ci-dessous.

Après une période de fonctionnement continu et en fonction de la concentration des impuretés dans l'air ou quand l'on redémarre l'installation après une période d'inactivité, nettoyer le filtre de l'air.

N.B. : avant toute opération, faire attention aux surfaces chaudes et/ou coupantes de la tôle.

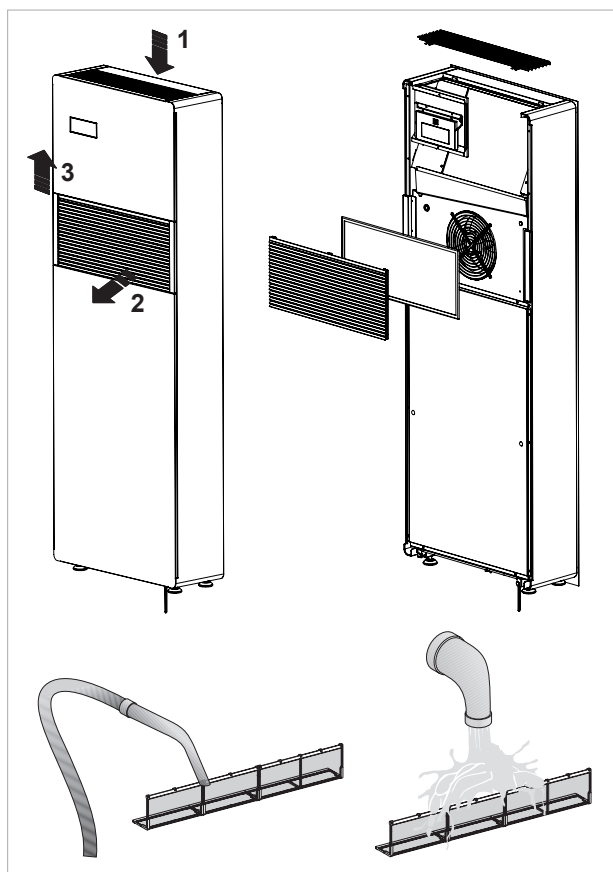
Le filtre de l'air se trouve dans la partie supérieure de l'appareil.

Pour extraire le filtre :

- ouvrir la grille en effectuant les opérations 1, 2, 3 et l'extraire de son logement ;
- retirer le filtre en le soulevant ;
- aspirer la poussière du filtre avec un aspirateur ou laver sous l'eau courante, sans utiliser de détergents ou de solvants, et laisser sécher ;
- remonter le filtre au-dessus des batteries en veillant à les remettre en place correctement ;
- Replacer la grille en procédant de la façon inverse.

⚠ Après les opérations de nettoyage du filtre, vérifier que le panneau soit monté correctement.

⊘ Il est interdit d'utiliser l'appareil sans le filtre à grille.



3.2 Anomalies et solutions

En cas de mauvais fonctionnement de l'appareil, vérifier ce qui est reporté dans le tableau ci-dessous. Si, après les contrôles

et les essais suggérés le problème ne se résout pas, contacter l'assistance technique autorisée

Anomalies	Causes possibles	Solutions
L'appareil ne s'allume pas	L'alimentation électrique manque	Vérifier s'il y a de la tension dans le réseau (en allumant une lampe de la maison, par exemple). Vérifier que l'éventuel disjoncteur exclusif qui protège l'appareil ne se soit pas déclenché (si oui, le réarmer). Si l'inconvénient se répète immédiatement, contacter le Service d'Assistance sans réessayer de faire fonctionner l'appareil
	Les batteries de la télécommande sont épuisées	Vérifier l'allumage avec l'écran tactile à bord de la machine et remplacer les batteries.
L'appareil ne chauffe/ rafraîchit pas suffisamment	La température configurée est trop haute ou trop basse	Vérifier et corriger le cas échéant la configuration de la température sur la télécommande
	Le filtre de l'air est encrassé	Contrôler le filtre de l'air et le nettoyer le cas échéant
	Vérifier qu'il n'y a pas d'obstacles au flux d'air à l'intérieur ou à l'extérieur	Enlever tout ce qui pourrait entraver les flux d'air.
	La charge thermo-frigorifique a augmenté (par exemple, une porte ou une fenêtre est restée ouverte ou un appareil dissipant une importante quantité de chaleur a été installé dans le local).	Chercher à réduire la charge thermo-frigorifique du local à climatiser avec les astuces suivantes : Sur de grands vitrages exposés au soleil, il est préférable de poser des tentures internes ou mieux encore des protections externes (store, véranda, film réfléchissant, etc.) ; Le local conditionné doit rester fermé le plus longtemps possible ; Éviter d'allumer des spots de type halogène à consommation élevée ou d'autres appareils électriques qui absorbent beaucoup d'énergie (petit four, fer à repasser à la vapeur, plaque de cuisson, etc.).

Affichage des alarmes à l'écran

En cas d'anomalie de l'appareil, l'écran affiche un code d'alarme. L'appareil garde cependant quelques fonctions actives (voir colonne

FONCTIONNEMENT).

Alarme	Cause	Fonctionnement
E1	Sonde de température ambiante RT en panne	Les fonctions Rafraîchissement, Déshumidification et Chauffage peuvent être activées régulièrement La régularisation n'assure que le suivi du dégivrage de la batterie interne
E2	Sonde batterie interne IPT en panne	Aucune fonction de l'appareil ne peut être activée.
E3	Sonde de température d'air extérieur OT en panne	Aucune fonction de l'appareil ne peut être activée.
E4	Sonde batterie externe OPT en panne	Les fonctions Rafraîchissement, Déshumidification et Chauffage peuvent être activées régulièrement La régularisation effectue des cycles de dégivrage à des heures fixes.
E5	Moteur ventilateur intérieur en panne	Aucune fonction de l'appareil ne peut être activée.
E6	Moto-ventilateur extérieur en panne	Aucune fonction de l'appareil ne peut être activée.
E7	Manque de communication avec l'écran *	Aucune fonction de l'appareil ne peut être activée.
E8	Panne sonde évacuation compresseur *	Aucune fonction de l'appareil ne peut être activée.
CP	Contact présence CP ouvert	L'appareil ne s'active que si le contact est fermé. Vérifier le raccordement des bornes.
OF	Déclenchement du flotteur de niveau maximum	En rafraîchissement et déshumidification, l'électronique maintient le système de distribution de l'eau sur la batterie actif, en même temps que le ventilateur, de façon à dissiper l'excès d'eau dans la cuve. En chauffage, la condensation devrait s'écouler librement à travers le tuyau. En cas d'alarme, vérifier que le tuyau n'est pas plié ou bouché, ce qui empêcherait la sortie de l'eau.

* pour les modèles DC Inverter : absence de communication entre les cartes main, power, driver ou display

La seule opération pour essayer de résoudre l'inconvénient est d'enlever et remettre sous tension l'appareil, ensuite, si l'alarme

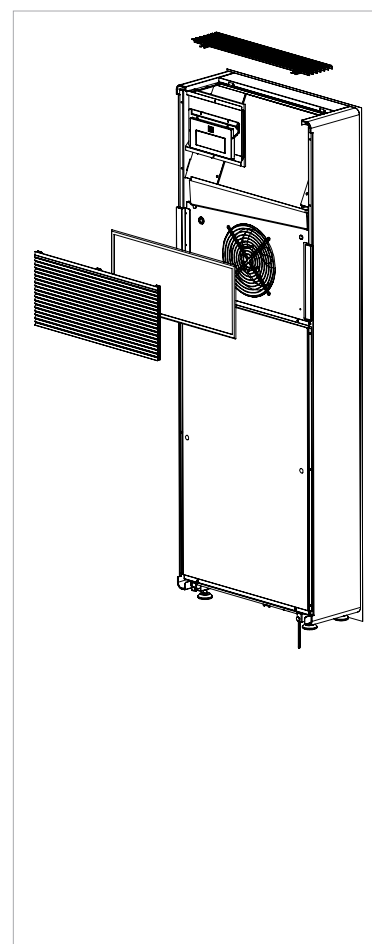
persiste, contacter l'assistance technique autorisée.

3.3 Données techniques

Pour les données techniques listées ci-dessous, consulter la plaque des données caractéristiques appliquée sur le produit.

- Tension d'alimentation
- Puissance absorbée maximale
- Courant absorbé maximal
- Quantité de gaz réfrigérant
- Degré de protection des enveloppes

	U.M.	10 HP DC Inverter	12 HP DC Inverter
Données techniques			
Puissance de rafraîchissement (1)	kW	2.04	2.35
Puissance en rafraîchissement max mod. Dual Power	kW	2.60	3.11
Puissance en rafraîchissement min mod. Dual Power	kW	0.81	0.92
Puissance de chauffage (2)	kW	2.10	2.36
Puissance de chauffage (3)	kW	0.98	1.11
Puissance supplémentaire résistance électrique	kW	/	/
Puissance en chauffage max mod. Dual Power	kW	2.64	3.05
Puissance en chauffage min mod. Dual Power	kW	0.68	0.79
Puissance absorbée de rafraîchissement (1)	W	750	855
Puissance absorbée de chauffage (2)	W	675	750
Capacité de déshumidification	L/h	0.8	0.9
Tension d'alimentation	V-F-Hz	230-1-50	230-1-50
EER	W/W	2.72	2.75
COP	W/W	3.10	3.15
Classe d'efficacité énergétique de rafraîchissement		A	A
Classe d'efficacité énergétique de chauffage		A	A
Vitesse de ventilation intérieure-extérieure	No.	3	3
Débit d'air intérieur/extérieur en vitesse max	m³/h	380/460	400/480
Débit d'air intérieur/extérieur en vitesse moyenne	m³/h	310/380	320/390
Débit d'air intérieur/extérieur en vitesse minimale	m³/h	260/330	270/340
Dimensions (LxHxP)	mm	500x1398x185	500x1398x185
Poids	kg	57	57
Niveau de pression sonore (min-max) (4)	dB(A)	26/39	27/41
Niveau de puissance sonore de l'unité intérieure (min-max) (5)	dB(A)	44/57	45/58
Diamètres des trous sur le mur	mm	162	162
Espacement des trous sur le mur	mm	293	293
Gaz réfrigérant		R410A	R410A



*avec fonction Dual Power activée en chauffage

Conditions de référence

		T ambiante	T extérieure
(1)	Contrôles en mode rafraîchissement (EN14511)	DB 27°C - WB 19°C	DB 35°C - WB 24°C
(2)	Contrôles en mode chauffage (EN14511)	DB 20°C - WB 15°C	DB 7°C - WB 6°C
(3)	Contrôles de chauffage	DB 20°C - WB 15°C	DB -7°C - WB -8°C
(4)	Pression sonore côté intérieur mesurée en chambre semi-anéchoïque à une distance de 2 m		
(5)	Puissance sonore côté intérieur mesurée selon la norme EN 12102		

Conditions limites de fonctionnement

	Temp. ambiante interne	Temp. ambiante externe
Températures de service maximum en refroidissement	DB 32°C	DB 43°C
Températures de service minimum en refroidissement	DB 18°C	DB -5°C
Températures maximales en chauffage	DB 25°C	DB 18°C
Températures minimales en chauffage	DB 5°C	DB -10°C

Notes sur la communication WiFi

Cet équipement a été testé et jugé conforme aux limites applicables aux appareils numériques de classe B, conformément à la partie 15 des règles de la FCC. Ces limites sont conçues pour fournir une protection raisonnable contre les interférences nuisibles dans une installation résidentielle.


Ce dispositif wifi utilise et peut émettre de l'énergie de fréquence radio et, s'il n'est pas installé et utilisé conformément aux instructions, il peut causer des interférences nuisibles aux communications radio. Cependant, il n'y a aucune garantie que des interférences

ne se produiront pas dans une installation particulière.

Si cet équipement provoque des interférences avec la réception radio ou télévision, ce qui peut être déterminé en allumant et en éteignant l'équipement, l'utilisateur est encouragé à essayer de corriger l'interférence par une ou plusieurs des mesures suivantes :

1. Augmenter la distance entre l'équipement et le récepteur.
2. Consultez le revendeur ou un technicien radio expérimenté pour obtenir de l'aide.

Attention

 Cet appareil ne doit pas être installé au même endroit ou fonctionner en conjonction avec une autre antenne ou un autre émetteur. Cet appareil est conforme à la partie 15 des règles de la FCC.

Déclaration de la Commission fédérale des communications (FCC) sur l'exposition aux radiations

Cet équipement est conforme à l'exposition aux radiations FCC établie pour un environnement non contrôlé. Afin d'éviter la possibilité de dépasser les limites d'exposition aux radiofréquences de la FCC, la proximité humaine

de l'antenne ne doit pas être inférieure à 0,5 cm en fonctionnement normal.

Déclaration de conformité RED

Conformité avec la directive 2014/53/UE sur les équipements radio (RED).

Conformément à l'article 10.8(a) et 10.8(b) de la RED, le tableau suivant fournit des informations sur les bandes

de fréquences utilisées et la puissance d'émission RF maximale du produit en vente dans l'UE.

Gamme de fréquences (MHz)	Max. Puissance d'émission (dBm)
2400-2472	< 20

Une déclaration de conformité simplifiée est fournie comme suit : Article 10, paragraphe 9.

Par la présente, l'entreprise déclare que le dispositif est conforme à la directive 2014/53/UE.

Cet équipement doit être installé et utilisé à une distance minimale de 20 centimètres entre le radiateur et votre corps.

 Pour les déclarations de conformité, les certificats et autres détails de certification, veuillez consulter le site web.

Sécurité

Cet équipement est conçu avec le plus grand soin pour la sécurité de ceux qui l'installent et l'utilisent. Toutefois, une attention particulière doit être accordée aux dangers de choc électrique et d'électricité statique lors de l'utilisation

d'équipements électriques. Il faut donc respecter à tout moment toutes les directives en la matière et celles de la fabrication des ordinateurs afin de garantir une utilisation sûre de l'équipement.

Pays de l'UE prévus pour l'utilisation

La version ETSI de cet appareil est destinée à un usage domestique et professionnel en Autriche, Belgique, Bulgarie, Chypre, République tchèque, Danemark, Estonie, Finlande, France, Allemagne, Grèce, Hongrie, Irlande, Italie, Lettonie, Lituanie, Luxembourg, Malte, Pays-

Bas, Pologne, Portugal, Roumanie, Slovaquie, Slovénie, Espagne, Suède, Turquie et Royaume-Uni. La version ETSI de ce dispositif est également autorisée dans les États membres de l'AELE : l'Islande, le Liechtenstein, la Norvège et la Suisse.

Pays de l'UE non destinés à être utilisés

Aucune.



STG - GROUPE DIFFUSALP
14, rue de Mollaret
38070 SAINT QUENTIN FALLAVIER
contact@diffusalp.com
www.stgfrance.com