

STG



MATERIEL DE CHAUFFAGE - EAU CHAUDE SANITAIRE - SYSTEME SOLAIRE - CLIMATISATION

eVOLUS'ION

LE climatiseur monobloc réversible des PROs

Le climatiseur monobloc, réversible, sans unité extérieure

Existe en version horizontale de 2350 à 3500W et verticale de 2600 à 3100W

La version Evolu'sion HP, avec fonction pompe à chaleur (PAC), permet de remplacer le chauffage traditionnel durant les périodes de demi-saisons ou de le compléter



**Le + silencieux
du marché**

Climatiseur monobloc réversible EVOLUS'ION

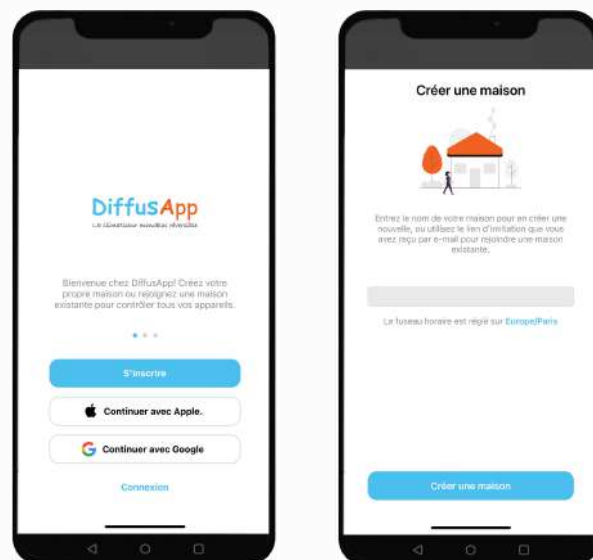
Unité murale monobloc et réversible, chauffage et climatisation, l'EVOLUS'ION répond aux problématiques d'esthétique des façades et aux exigences des sites classés.

Pour son installation l'EVOLUS'ION nécessite uniquement 1 entrée et 1 sortie d'air vers l'extérieur, de diamètre 162 mm, (sauf l'Evolut'ion 15HP : 202 mm).

L'EVOLUS'ION horizontal peut être installé en position haute ou basse.

L'EVOLUS'ION vertical peut être installé au sol ou au mur.

DiffusApp*



Pilotez votre EVOLUS'ION depuis votre smartphone en téléchargeant notre application*



** Disponible 2ème semestre 2024



Sans EVOLUS'ION



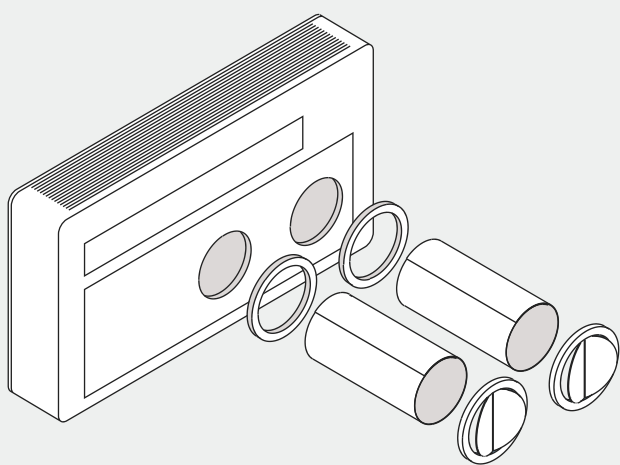
Avec EVOLUS'ION

Aucune unité extérieure

Les fonctionnalités principales

Installation facile : environ 2H*

* peut varier selon les matériaux de l'habitation



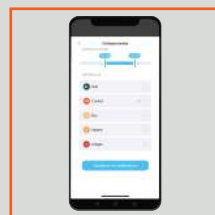
Commande tactile

Reprend les fonctionnalités de la télécommande



Télécommande

Permet le contrôle des paramètres



Application wifi

Permet le changement des paramètres et la programmation à distance



26 db(A) compresseur en marche (KLIMEA 10HP)

Hotline

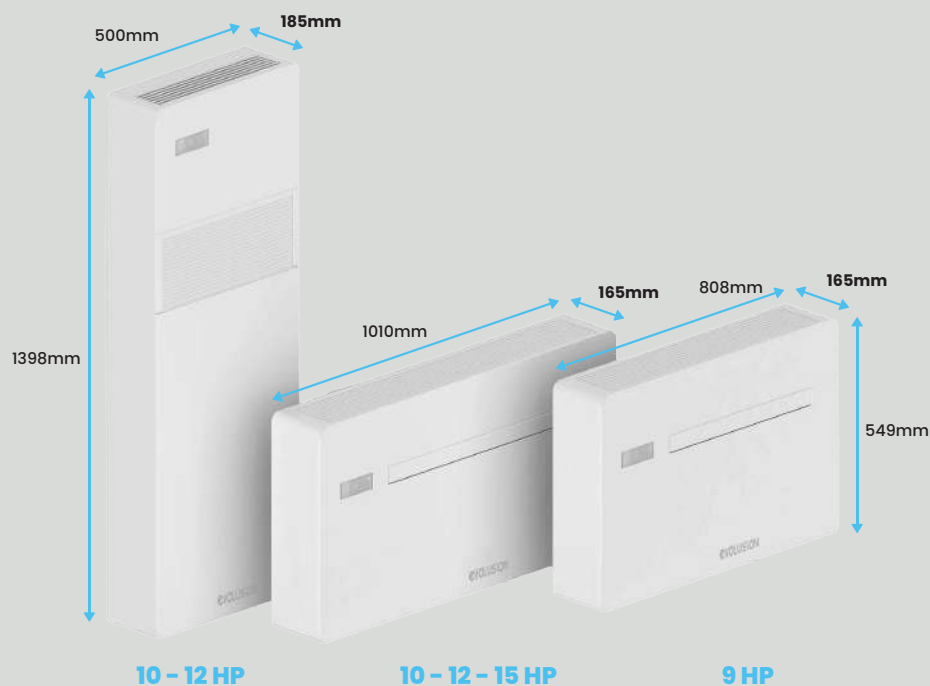
0 806 110 433 Service gratuit + prix appel

Du LUNDI au VENDREDI
9h00 - 12h00 // 13h30 - 17h30

Caractéristiques techniques

	Unité	9 HP mini Inverter Horizontal	10 HP Inverter Horizontal	12 HP / 12 HP Elec Inverter Horizontal	15 HP / 15 HP Elec Inverter Horizontal	10 HP Inverter Vertical	12 HP Inverter Vertical
Référence		000 336	000 331	000 332 000 334 (1800 W)	000 337 000 335 (1800 W)	000 314	000 315
Puissance Froid maximale	kW	2.35	2.64	3.10	3.50	2.60	3.11
Puissance Froid	kW	1.73	2.09	2.33	2.87	2.04	2.35
Puissance Froid minimale	kW	0.70	0.83	0.92	1.40	0.81	0.92
Capacité de déshumidification	l/h	0.7	0.8	0.9	1.2	0.8	0.9
Puissance électrique absorbée froid	kW	0.57	0.64	0.72	1.04	0.75	0.85
EER		3.01	3.29	3.25	2.74	2.72	2.75
Puissance Chaud maximale	kW	2.40	2.64	3.05	3.50	2.64	3.05
Puissance Chaud	kW	1.70	2.08	2.31	2.75	2.10	2.36
Puissance Chaud minimale	kW	0.75	0.71	0.79	1.35	0.68	0.79
Puissance électrique absorbée chaud	kW	0.54	0.63	0.71	0.88	0.68	0.75
COP	W/W	3.15	3.31	3.28	3.12	3.10	3.15
SCOP		3.70	3.80	3.70	3.40	3.70	3.40
Puissance résistance électrique	kW		-	-	1.8	-	1.8
Tension	V-F-Hz	230-1-50					
Fluide frigorigène		R290	R32			R410A	
Quantité fluide	gr	140	500			520	520
Nb de vitesses ventilateur	Nb.	3					
Dimensions (LxHxP)	mm	810x549x165	1010x549x165	1010x549x165	1010x549x165	500x1398x185	
Débit air int/ext vitesse max	m3/h	360/430	380/460	400/480	450/550	380/460	400/480
Débit air int/ext vitesse moyenne	m3/h	300/360	310/380	320/390	350/460	310/380	320/390
Débit air int/ext vitesse mini	m3/h	240/320	260/330	270/340	300/400	260/330	270/340
Pression sonore mini/maxi	dB (A)	27/39	26/39	27/41	29/43	26/39	27/41
Poids	Kg	45.5	48.5	48.5	48.5	53.0	53.0
Diamètre de traversée de mur	mm	162	162	162	202	162	162

Les dimensions



STG FRANCE

GRUPE DIFFUSALP
14, rue de Mollaret
38070 St Quentin Fallavier

contact@diffusalp.com