

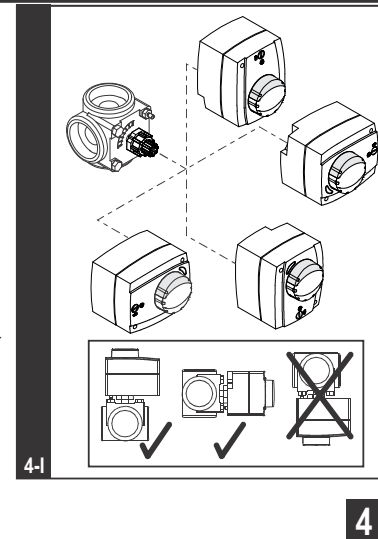
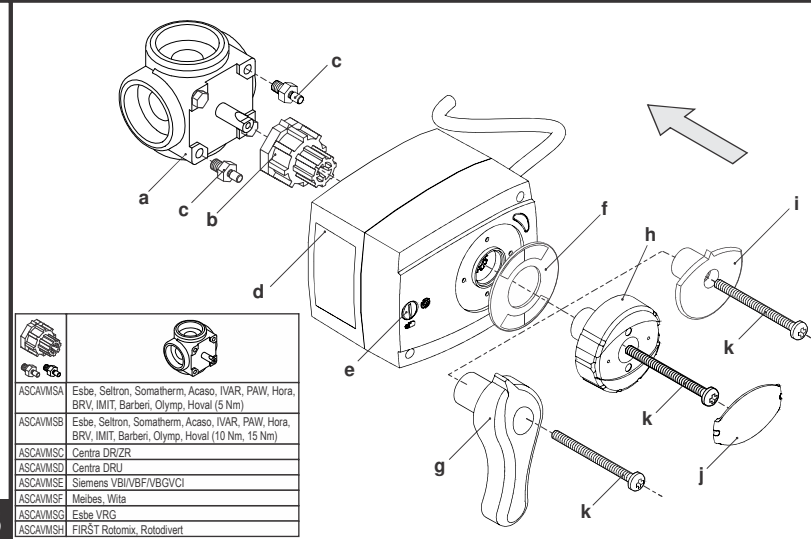
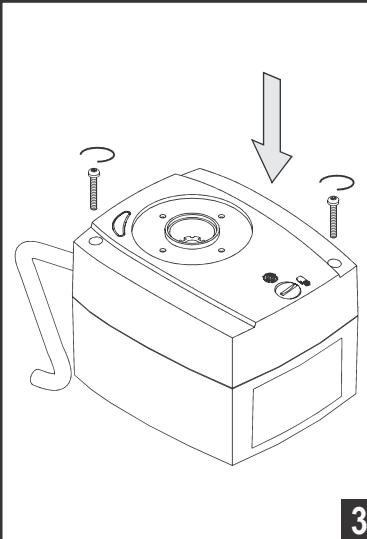
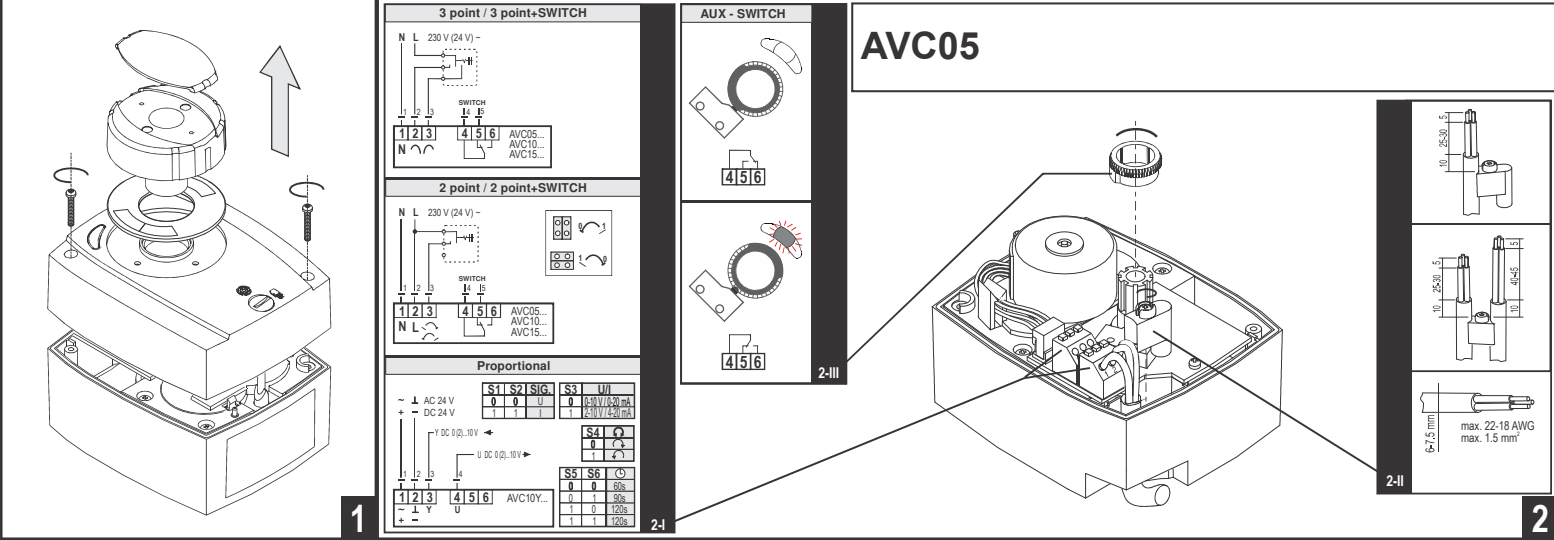
# SERVO-MOTEUR AVC05



Sous réserve de modifications techniques et sans garantie ni responsabilité pour les éventuelles erreurs d'impression

V1-09\_2023

STG - GROUPE DIFFUSALP  
14, rue de Mollaret  
38070 SAINT QUENTIN FALLAVIER  
contact@diffusalp.com  
TEL - 04 37 46 40 90 FAX - 04 37 46 40 92



ASCAMSA	Esbe, Seltron, Somatherm, Acaso, IVAR, PAW, Hora, BRV, IMIT, Barberi, Olymp, Hoval (5 Nm)
ASCAMSB	Esbe, Seltron, Somatherm, Acaso, IVAR, PAW, Hora, BRV, IMIT, Barberi, Olymp, Hoval (10 Nm, 15 Nm)
ASCAMSC	Centra DR/ZR
ASCAMSD	Centra DRU
ASCAMSE	Siemens VBI/VBF/VBG/VC
ASCAMSF	Meibes, Wita
ASCAMSG	Esbe VRG
ASCAMSH	FIRST Rotomix, Rotodivert

## Servomoteur de vanne AVC

**⚠** Lors du branchement du moteur à l'alimentation du réseau électrique, pour tous les conducteurs de phase, il faut utiliser un dispositif de contact dont l'écart entre les contacts ouverts est de 3 mm minimum.

**⚡** Avant de procéder au branchement électrique, vérifiez si l'alimentation correspondante au fusible central est débranchée.

### Instructions pour le montage

- 1.\* Enlevez le bouton, la manivelle ou l'indicateur (selon le modèle de la servomoteur), enlevez l'échelle et dévissez les vis. Prélevez le couvercle de la servomoteur (des. 1).
- 2.\* Introduisez le câble électrique dans l'entrée du conducteur des câbles et branchez les conducteurs électriques (des. 2-I). Fixez les câbles (fig. 2-II) et réglez la bague (selon le modèle de servomoteur) pour le contacteur supplémentaire (fig. 2-III).
- 3.\* Revissez le couvercle (fig. 3).
4. Mettez sur l'axe de la vanne "a" l'adaptateur "b" et tournez-le au centre de l'échelle de la vanne. Dans la soupape vissez la vis d'arrêt "c". Mettez la servomoteur "d" sur l'adaptateur "b". Les positions possibles pour le montage sont indiquées sur le dessin 4-I.


La servomoteur est réglée dans l'usine dans la position centrale de 45°

Mettez maintenant l'échelle "f" et pendant le réglage de l'échelle faites attention à la position de la vanne ouverte et fermée. Enfin mettez le bouton "h", la manivelle "g" ou l'indicateur "i" et veillez à ce que la position du bouton soit en accord avec l'échelle. Vissez la vis "j". Couvrez le bouton avec le couvercle "k" ou "l".


\* Valable pour servomoteurs livrés sans câbles.

### Instruction pour l'emploi

#### Fonctionnement automatique

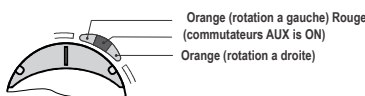
Quand le bouton "e" (dessin 4) est sur la position , la servomoteur fonctionne automatiquement.

### Fonctionnement manuel

Quand le bouton "e" (dessin 4) est sur la position , le fonctionnement est débranché. On règle la position de la vanne avec le bouton ou la manivelle.

### Lampes de signalisation

La servomoteur dispose de 3 lampes de signalisation. La lampe gauche et la lampe droite indiquent le sens de rotation de la servomoteur (dessin 2-III). La lampe centrale indique la position du contacteur supplémentaire (s'il est installé).



### Caractéristiques techniques

	AVC05
Moment de rotation	5 Nm
Angle de rotation	90°
Vitesse de rotation	15 s, 30 s, 1 min, 2 min, 4 min, 8 min
Tension d'alimentation	230 (24) V ~, 50 Hz
Consommation	2,5 VA - 4 VA
Degré de protection	IP42
Classe de protection	II
Dimensions (l x l x h)	84 x 101 x 85 (72)
Poids	390 g - 630 g

### Élimination de l'équipement électrique et de l'équipement électronique usés

(Valable pour les états membres de l'UE et tous les états européens qui effectuent le ramassage différencié des déchets)



Ce symbole sur le produit ou sur l'emballage indique que ce produit ne doit pas être considéré comme un déchet ménager mais qu'il doit être déposé sur des lieux consacrés au stockage des équipements électriques et électroniques usés (OEEO). En traitant correctement ces produits, vous évitez les conséquences négatives qu'une élimination incorrecte aurait pu provoquer sur l'environnement et sur la santé. En outre le recyclage des matériaux permet de réduire la consommation de nouvelles matières premières. Pour tout renseignement complémentaire vous pouvez vous adresser aux services compétents, au service municipal, ou bien au revendeur chez lequel vous avez acheté ce produit.



**STG - GROUPE DIFFUSALP**

**14, rue de Mollaret**

**38070 SAINT QUENTIN FALLAVIER**

**[contact@diffusalp.com](mailto:contact@diffusalp.com)**

**[www.stgfrance.com](http://www.stgfrance.com)**

**TEL - 04 37 46 40 90 FAX - 04 37 46 40 92**