

BALLONS TAMPONS CHAUD - FROID

STA PUFFER CF - 300 à 2000 L

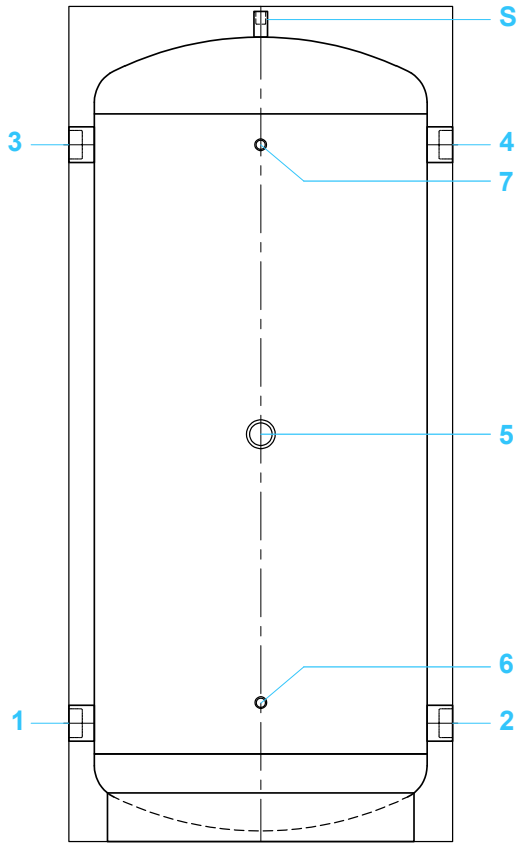


ACIER

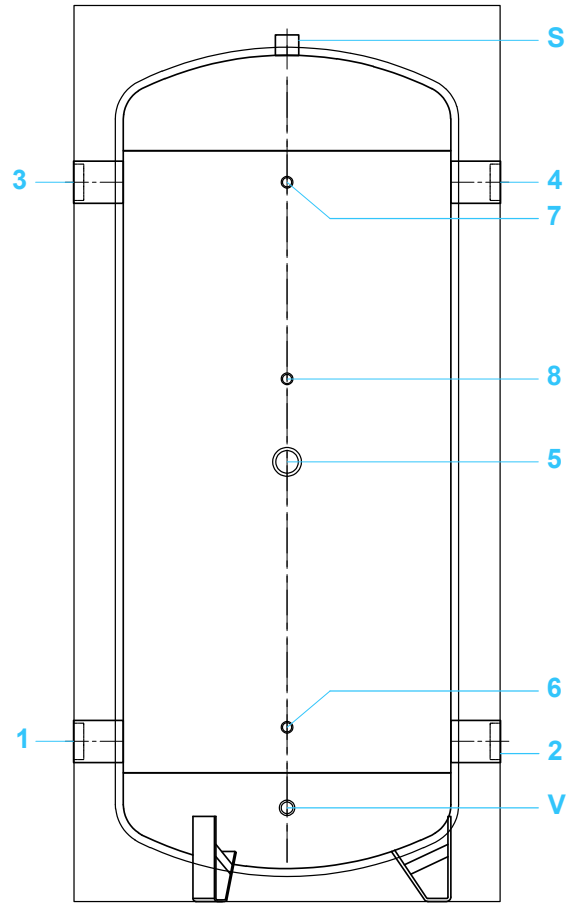
Sous réserve de modifications techniques et sans garantie ni responsabilité pour les éventuelles erreurs d'impression

V2_06-2025

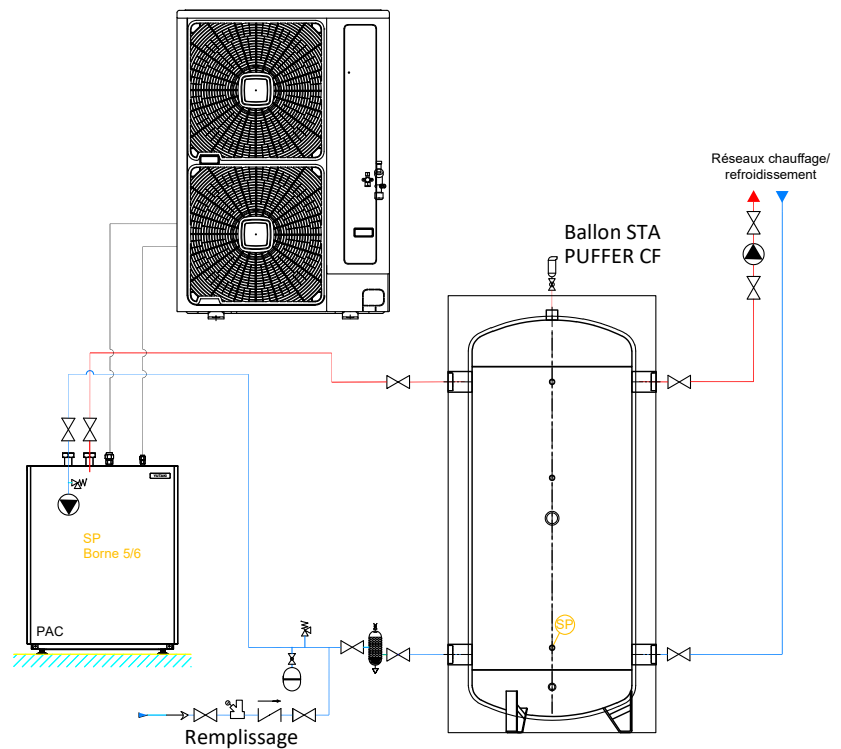
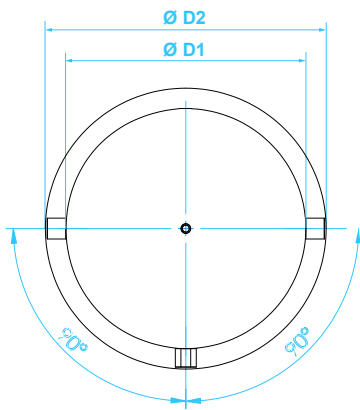
STG GROUPE DIFFUSALP
14, RUE DU MOLLARET
38070 SAINT QUENTIN FALLAVIER
CONTACT@STGFRANCE.COM
TEL - 04 37 46 40 90

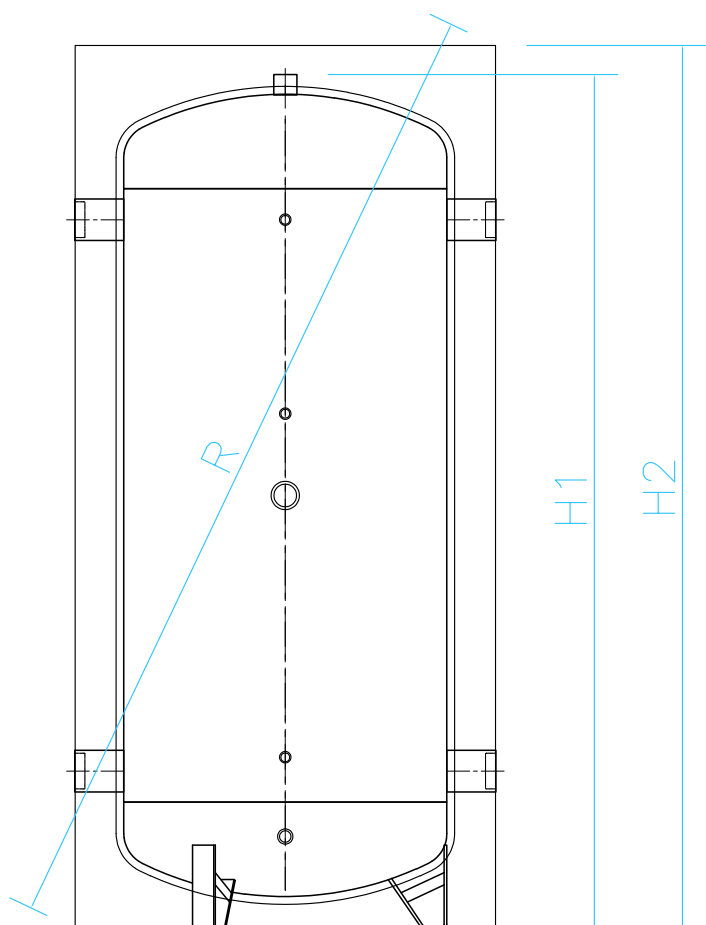


STA PUFFER CF 300



STA PUFFER CF 500 - 800 - 1000 - 1500 - 2000





		Modèles	Diamètre piquages
1	Piquage	300 500 800-1000 1500-2000	1" 1/2 2" 3" 4"
2	Piquage	300 500 800-1000 1500-2000	1" 1/2 2" 3" 4"
3	Piquage	300 500 800-1000 1500-2000	1" 1/2 2" 3" 4"
4	Piquage	300 500 800-1000 1500-2000	1" 1/2 2" 3" 4"
5	Piquage résistance	300 500-2000	1" 1/2 2" 1/2
6	Piquage sonde et thermomètre, thermostat	300-2000	1/2"
7	Piquage sonde et thermomètre, thermostat	300-2000	1/2"
8	Piquage sonde et thermomètre, thermostat	300-2000	1/2"
S	Purgeur	300-500 800-2000	1/2" 1" 1/2
V	Vidange	800-1000 1500-2000	1" 1" 1/2

MODÈLE	1-2	3-4	5	6	7	8	Ø D1	Ø D2	R	H1	H2
300	210	1110	660	260	1110	-	550	650	1500	-	1352
500	231	1361	796	271	1361	-	650	750	1795	-	1631
800	326	1424	875	360	1424	1055	790	1028	1756	1719	1790
1000	386	1734	1060	420	1734	1260	790	1028	2140	2089	2160
1500	440	1769	1104	646	1769	1304	1000	1238	2241	2203	2270
2000	391	2020	1205	415	2020	1405	1100	1338	2452	2407	2470

STA PUFFER CF

	Unité	300	500	800	1000	1500	2000
Hauteur avec Isolation	mm	1352	1631	1790	2160	2270	2470
Diamètre avec Isolation	mm	650	750	1028	1028	1238	1338
Épaisseur de l'isolant non démontable	mm	50	50	20	20	20	20
Épaisseur de l'isolant démontable		-	-	100	100	100	100
Piquage vidange	pouces	-	-	1"	1"	1" 1/2	1" 1/2
Piquage purge	pouces	1/2"	1/2"	1" 1/2	1" 1/2	1" 1/2	1" 1/2
4 piquages latéraux	pouces	1" 1/2	2"	3"	3"	4"	4"
Piquage résistances électrique	pouces	1" 1/2	2" 1/2	2" 1/2	2" 1/2	2" 1/2	2" 1/2
Piquage 1/2" pour doigt de gant	quantité	2	2	3	3	3	3
Pertes thermiques (Ua)	W/K	1.51	3.51	2.49	3.09	3.51	4.22
Hauteur de basculement	mm	1500	1795	1756	2107	2241	2452
Poids à vide	Kg	55	70	115	140	180	250

CARACTÉRISTIQUES GÉNÉRALES

Pression maximale de service

6 bar

Température maximale

95°C / 0°C

Réservoirs de stockage d'eau primaire chauffage et eau glacée, avec 4 piquages

- Réservoir vertical en acier
- Stockage intérieur
- Orifices suivant croquis

Les réservoirs ne sont pas prévus pour être utilisés en eau chaude sanitaire.
Ils sont prévus pour être utilisés en circuit fermé uniquement.

ENTRETIEN

La fréquence des interventions dépend de l'eau stockée (dureté - turbidité - agressivité etc...) et du débit circulant dans le réservoir.

En conséquence il appartient de définir les périodicités d'entretien en fonction de chaque utilisation en ne dépassant pas les délais maximum indiqués ci dessous

Les opérations d'entretien suivantes sont à appliquer en fonction de l'équipement du ballon.

A la mise en service :

- Lorsqu'un thermoplongeur est installé sur le ballon, contrôler et resserrer les connexions après une semaine de fonctionnement
- Manœuvrer la ou les soupapes de sécurité régulièrement et au minimum à chaque entretien périodique

Entretien mensuel :

- Vérifier le bon fonctionnement :
 - du purgeur d'air
 - de la soupape
 - du thermostat






Entretien semestriel :

- Resserrer les connexions du thermoplongeur afin d'éviter les échauffements

Entretien annuel :

- Démonter le thermoplongeur et le nettoyer de tout dépôt
- Nettoyer l'intérieur du réservoir des dépôts éventuels en réalisant une chasse sur la cuve

INSTRUCTIONS

-  Installer une soupape de sécurité adéquate, selon l'étiquette et le type d'application.
-  Contrôler mensuellement le fonctionnement des soupapes de sécurité
-  Les chauffe-eau doivent être exclusivement utilisés conformément aux conditions indiquées sur la plaque signalétique
-  L'eau de chauffage doit être conforme avec les prescriptions de VDI 2035 et EN 14868
-  Évitez les installations mixtes et effectuer le raccordement de ballon, de sorte que ne se produisent pas des réactions électrochimiques. L'égalisation de potentiel de la tuyauterie doit être conforme à DIN 50927

GARANTIES

Le fabricant s'engage à donner une prestation de garantie sur tous ses produits qui sont équipés d'un numéro de série. Toutes réclamations pour défauts de fabrication doivent être signalées par écrit dans un délai de 3 jours. Le fournisseur satisfait ses engagements de garantie à son choix, soit en réparant les éléments défectueux, soit en mettant à disposition les pièces de rechange au départ de l'usine. Toutes Prétentions de remboursements supplémentaires sont exclues des garanties.

Les prestations de garantie sont entendues selon les conditions suivantes :

- Chaque réclamation doit nous parvenir avant de procéder à des modifications ou travaux complémentaires ou transfert à un tiers.
- L'installation doit être exécutée par des personnes compétentes et qualifiées, prévoyant la soupape de sécurité et le vase d'expansion correctement dimensionnés.

Sont exclus de la garantie les dommages découlant de :

- Montage et conceptions d'installations qui ne répondent pas au niveau technique ou non conforme à la fonction prévue.
- Dommages découlant de cas de force majeure, d'influence de collision pendant le montage ou le transport.
- Dépôt excessif de boue ou d'autres parties de l'installation dans les corps du ballon ou bien dommages provoqués par défaut de contrôle de fermeture des brides , boulons etc.
- Il est entendu que chaque réclamation de dommages ne donne aucun titre de rétention sur le paiement de la marchandise.

Le défaut de paiement à l'échéance fixée par les conditions de vente entraîne la déchéance de garantie. Toutes autres exigences de l'acheteur pour dommages direct et indirect sont exclues.

NOTES



STG - GROUPE DIFFUSALP
14, rue de Mollaret
38070 SAINT QUENTIN FALLAVIER
contact@diffusalp.com
www.stgfrance.com
TEL - 04 37 46 40 90