

NOTICE DE MONTAGE

CAPTEURS SOLAIRES



Sous réserve de modifications techniques et sans garantie ni responsabilité pour les éventuelles erreurs d'impression

V1_10-2025

STG - GROUPE DIFFUSALP
14, rue de Mollaret
38070 SAINT QUENTIN FALLAVIER
contact@diffusalp.com
TEL - 04 37 46 40 90

Vous avez fait l'acquisition d'un kit solaire STG, nous vous en remercions.

Vous trouverez dans cette notice les instructions de montage des capteurs selon le support choisi (toiture terrasse, toiture tuile ou toiture ardoise).

Vous trouverez toutes les informations technique, d'entretien, d'utilisation et de mise en service en scannant le QRcode :



SOMMAIRE

INSTRUCTION DE MONTAGE DES CAPTEURS

1. Recommandations	4
1.1 Choisir l'exposition des capteurs.....	4
1.2 Couvrir les capteurs.....	4
1.3 Installation des capteurs en position portrait	4
2. Montage des kits de fixation	4
2.1 Toiture Terrasse	4
2.2 Toiture Tuile.....	7
2.3 Toiture Ardoise.....	9
3. Montage des capteurs sur la structure.....	11
3.1 Visser le capteur à la structure tuile et ardoise.....	11
3.2 Visser le capteur à la structure terrasse.....	11
4. Liaison entre capteurs	12

1. Recommandations

1.1 Choisir l'exposition des capteurs :

L'exposition doit être la plus au sud possible.

L'angle d'inclinaison optimal des capteurs solaires est généralement proche de la latitude du lieu d'installation, avec une tolérance de $\pm 10^\circ$. Par exemple, pour un emplacement à 40° de latitude, l'angle d'inclinaison optimal serait entre 30° et 50° . Nous vous conseillons un angle le plus proche des 45° .

1.2 Couvrir les capteurs pour éviter une montée de température importante

Il est recommandé de couvrir les capteurs pendant l'installation jusqu'à ce que le système soit rempli pour éviter une montée de température importante et des brûlures accidentelles. Les capteurs étant installés sur le toit du bâtiment et comportant des parties métalliques, les réglementations en matière de protection contre les décharges atmosphériques électriques (foudre, ect...) doivent être respectées.

Pour des raisons de sécurité, nous conseillons de connecter les capteurs au système de protection contre la foudre du bâtiment. Les tubes métalliques des câbles du circuit solaire doivent être reliés à la barre équipotentielle principale à l'aide d'un conducteur (vert/jaune) d'au moins 16 mm^2 CU (H07-V-U ou R). La mise à la terre peut également être réalisée à l'aide d'une tige de mise à la terre, en posant le câble à l'extérieur de la maison. La prise de terre doit être reliée à la barre équipotentielle principale avec un câble de section identique. Toutefois, il est conseillé de consulter des techniciens spécialisés en protection contre la foudre chaque fois que les capteurs doivent être montés sur des structures métalliques.

1.3 Installation des capteurs en position portrait

Les capteurs doivent être installés **UNIQUEMENT** en position verticale (ou portrait). Ne jamais les installer en position horizontale (ou paysage). Leur inclinaison doit être comprise entre 15° et 90° .

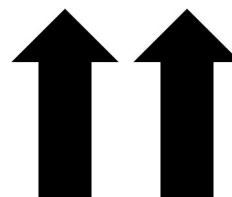
Le sens d'installation du capteur est primordial.

Voir ci dessous :



ATTENTION !

Il est absolument indispensable de placer le capteur dans la bonne position pour assurer la ventilation intérieure et éviter la condensation excessive. Veuillez-vous assurer que les flèches visent le haut.



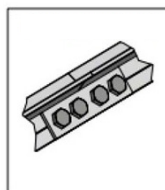
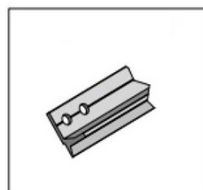
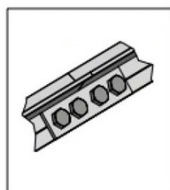
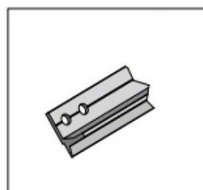
2. Montage des kits de fixation

2.1 Toiture Terrasse

Ces kits sont à choisir en fonction du nombre de capteurs.

Ils doivent être orientés au maximum vers le sud et l'inclinaison proche de 45° .

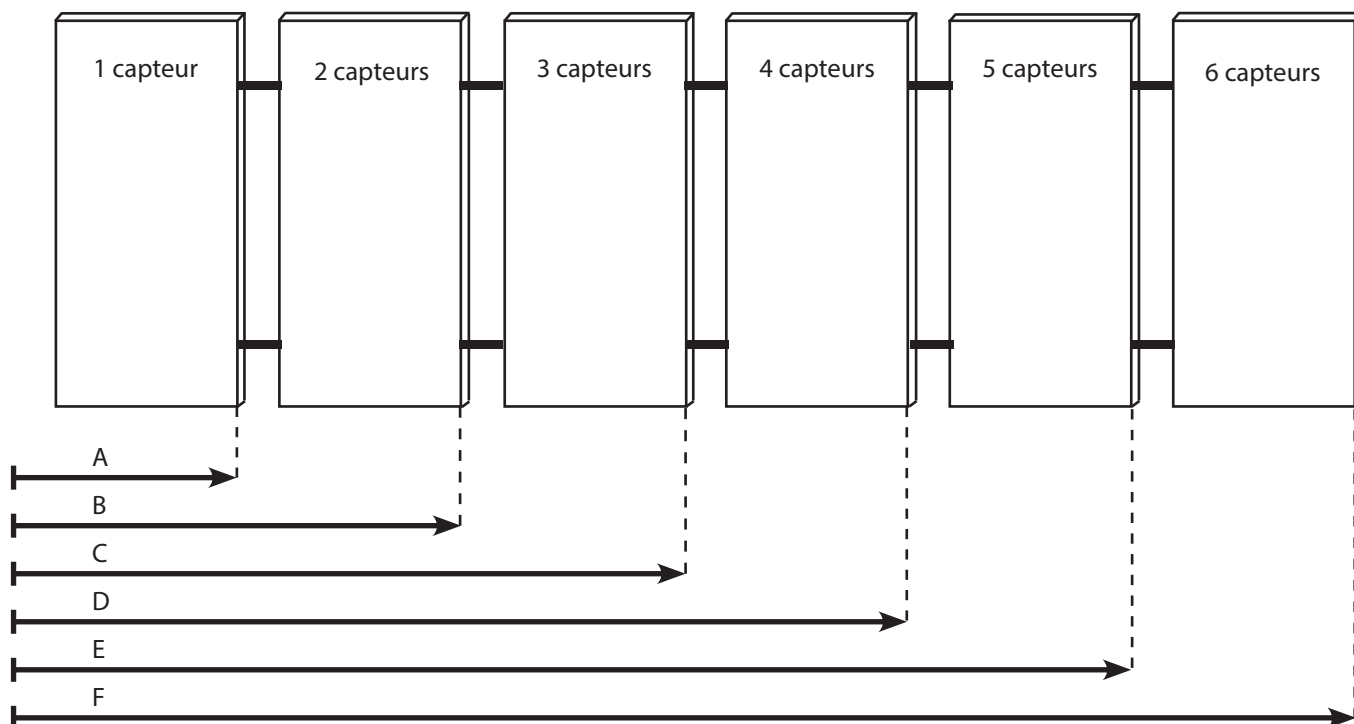
Haut de la structure Point de jonction Point de fixation Bas de la structure



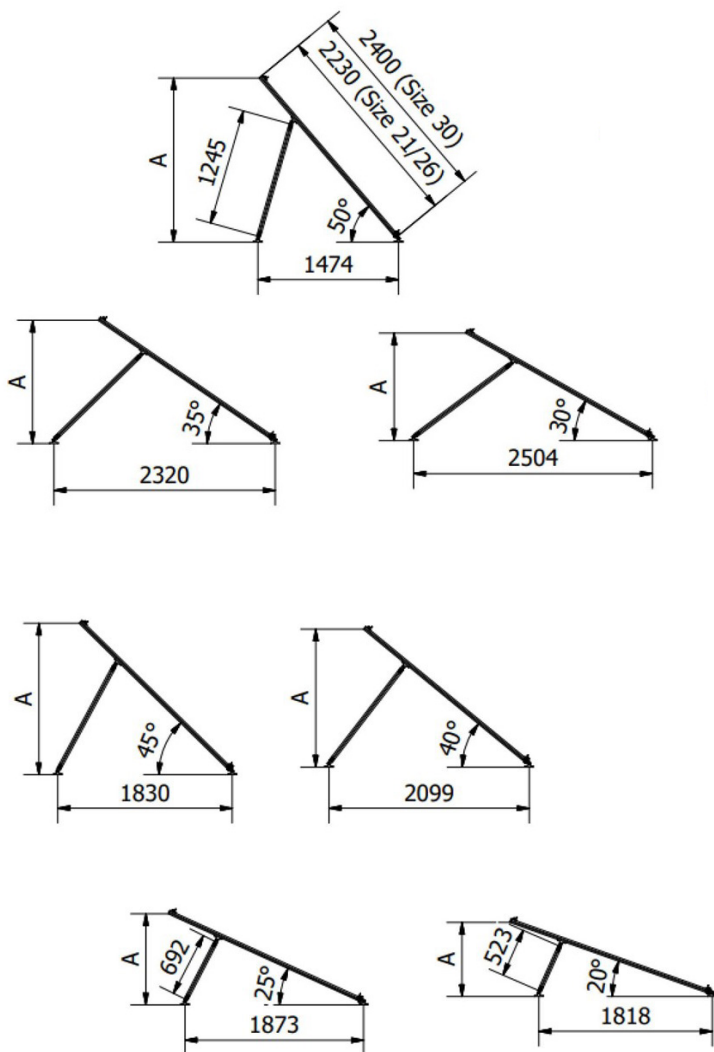
Remarques :

1. Les vis M10x60 sont utilisées pour relier les entretoises inférieures avec le profil principal.
2. Les vis M10x25 sont utilisées pour relier les entretoises entre elles et pour relier les entretoises supérieures au profil principal.
3. Les capteurs doivent être installés sur les rails pour les fixer.

Les vis sont fournies.



	Nb capteurs	Kit capteurs	Largeur totale mm
A	1 capteur	1(x1)	1132
B	2 capteurs	1(x2)	2330
C	3 capteurs	1(x1)+1(x2)	3527
D	4 capteurs	2(x2)	4724
E	5 capteurs	2(x2)+1(x1)	5921
F	6 capteurs	3(x2)	7118



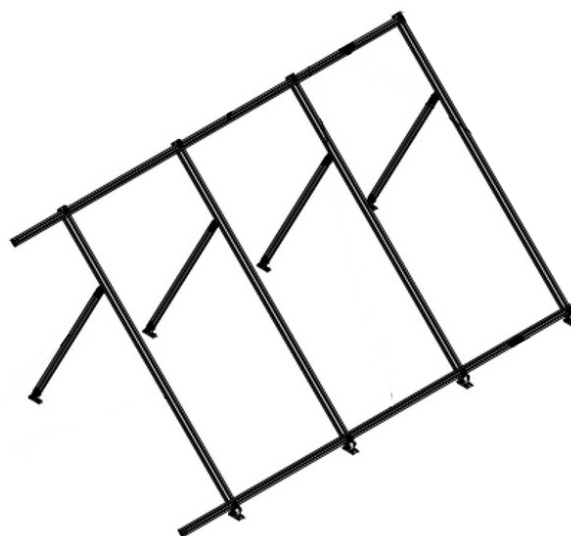
Modèle S 215	
Inclinaison	A
50°	1753
45°	1619
40°	1473
35°	1316
30°	1149
25°	975
20°	792

Composition pour kit 1 capteur :

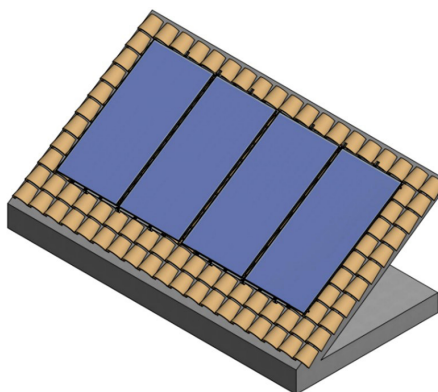
Description	Quantité
Triangle aluminium vertical	2
Profil aluminium 1 capteur 970 mm	2
Vis inox M10*60	2
Vis inox M10*25	2
Écrou + rondelle inox M10	4

Composition pour kit 2 capteurs :

Description	Quantité
Triangle aluminium vertical	2
Profil aluminium 2 capteurs 2010 mm	2
Vis inox M10*60	2
Vis inox M10*25	2
Écrou + rondelle inox M10	4



2.2 Toiture Tuile



A. Fixation des crochets en toiture

Le crochet est fixé sur la charpente n°1 (Illustration1), la tuile recouvre le crochet et seul le support capteur n° 2 reste apparent.

Les boulons d'encrage sont métriques M10/M12.

Pour une installation sur des dalles de béton, l'utilisation d'un ancrage chimique est recommandé car il assurera une meilleure fixation à celui-ci.

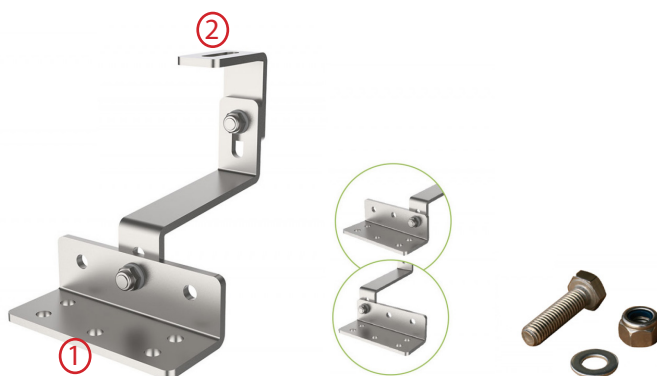


Illustration 1 : Ancre à la surface de la toiture

Dimensions de la fixation :

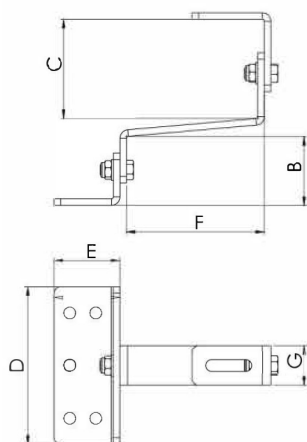


Illustration 2 : Dimensions crochets

Unité	A	B	C	D	E	F	G
mm	145	41 ÷ 52	60 ÷ 80	120	50	105	30

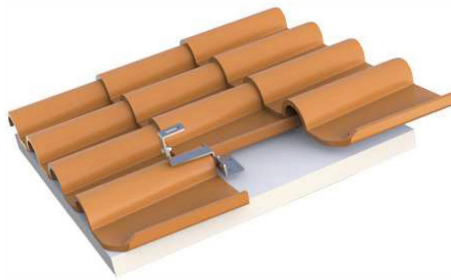


Illustration 3 : Crochet / rail

La répartition de la structure sera comme indiquée ci-dessous :

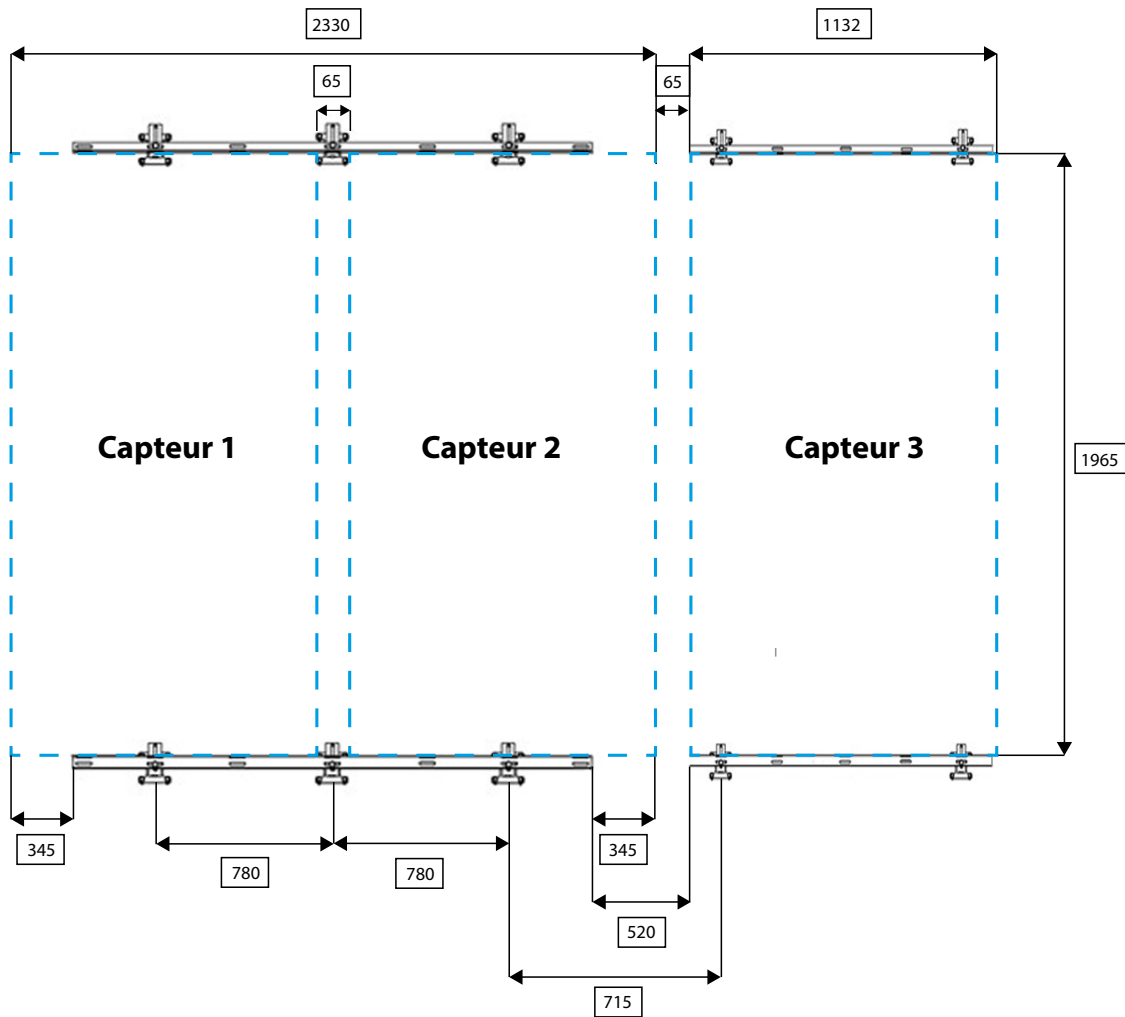


Illustration 4 : Distances entre les trous (mm)

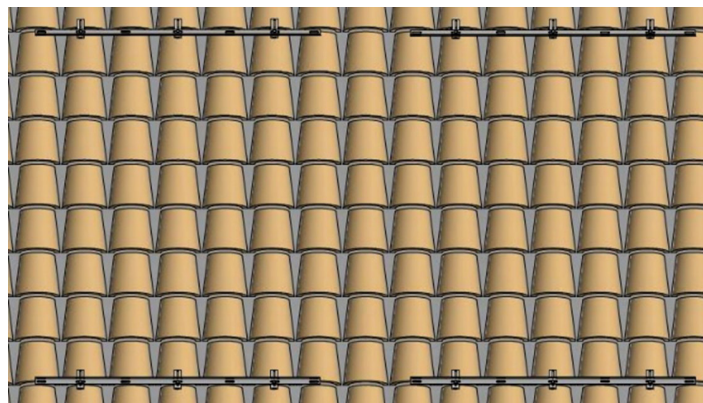
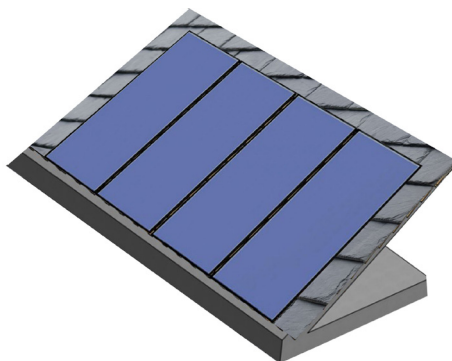


Illustration 5 : Configuration finale de la structure avec 4 capteurs

2.3 Toiture Ardoise



A. Fixation des crochets en toiture

Le crochet est fixé sur la charpente n°1 (Illustration1), la tuile recouvre le crochet et seul le support capteur n° 2 reste apparent.

Les boulons d'encrage sont métriques M10/M12.

Pour une installation sur des dalles de béton, l'utilisation d'un ancrage chimique est recommandé car il assurera une meilleure fixation à celui-ci.

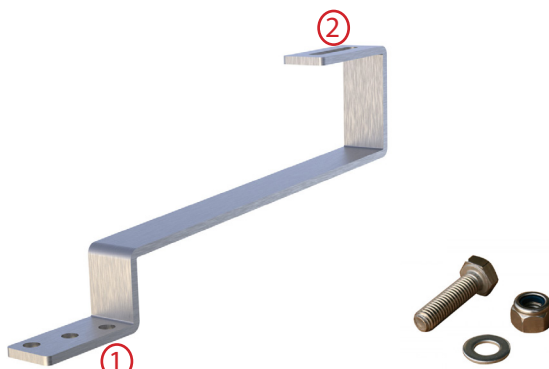
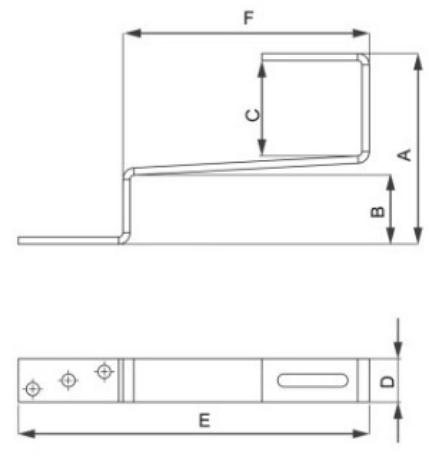


Illustration 1 : Ancrage à la surface de la toiture

Dimensions de la fixation :



Unité	A	B	C	D	E	F
mm	105	20	62	30	325	0

B. Assemblage du profilé avec fixation de récupération

L'étape suivante consistera à visser les profilés aux fixations :



Illustration 3 : Crochet / rail

La répartition de la structure sera comme indiquée ci-dessous :

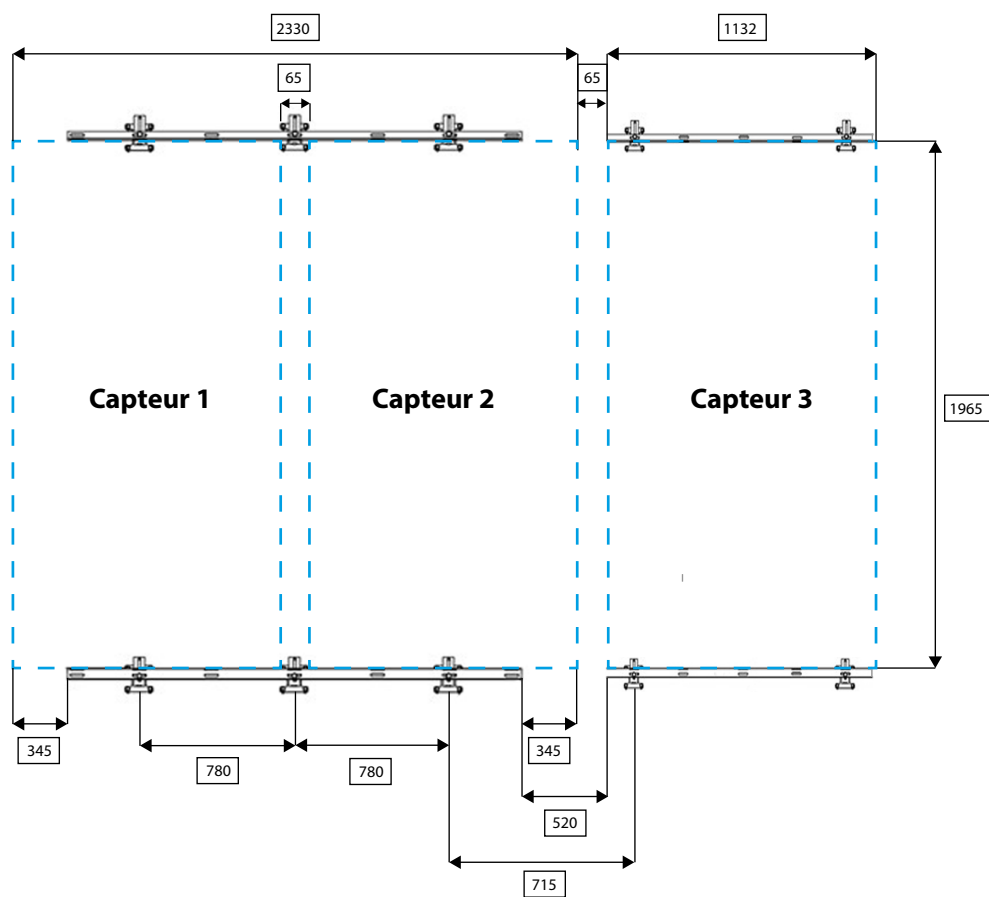


Illustration 4 : Distances entre les trous (mm)



Illustration 5 : Configuration finale de la structure avec 4 capteurs

3. Montage des capteurs sur la structure

3.1 Visser le capteur à la structure tuile et ardoise

Pour finir, nous positionnerons le capteur dans les fixations (inférieures et supérieures), nous visserons le collecteur au profil inférieur comme indiqué sur l'illustration 7, ensuite nous ferons glisser le profil galvanisé supérieur afin de fixer le capteur solaire sur les mêmes orifices que ceux utilisés en partie basse.

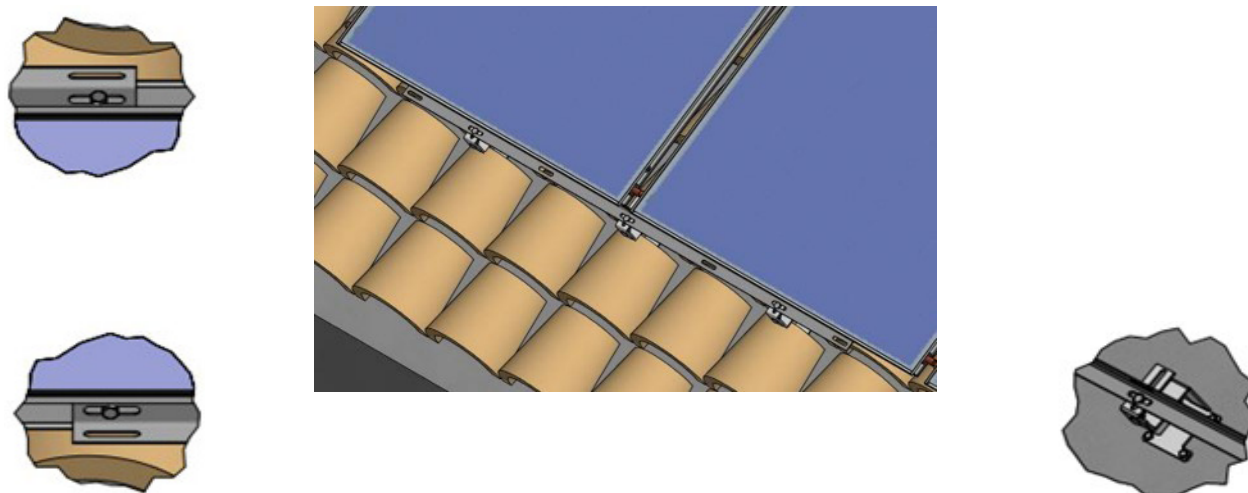


Illustration 7 : Visser le capteur à la structure

3.2 Visser le capteur à la structure terrasse

Repérer les entraxes des triangles de supportage à la page 7 en fonction du degré voulu.
Fixer les triangles de supportage au sol et les relier avec le profilé aluminium inférieur (Illustration 1).
Positionner le capteur sur la structure obtenue.
Glisser le profilé aluminium supérieur dans le capteur (Illustration 2).
Resserrer le profilé supérieur avec les écrous fournis.



Illustration 1 :



Illustration 2:

4. Liaison entre les capteurs

Pour chaque batterie de capteurs, une vanne d'arrêt à bille doit être installée à l'entrée. À la sortie, il y aura une vanne d'arrêt de type sphère qui permet l'isolement des batteries en cas de panne (compris dans le kit).



ATTENTION !

La connexion entre les capteurs sera réalisée avec des raccords à compression en trois parties. Utiliser deux clés pour serrer ces raccords afin d'éviter le vrillage des tubes du collecteur, ce qui engendrerait un refus de garantie.

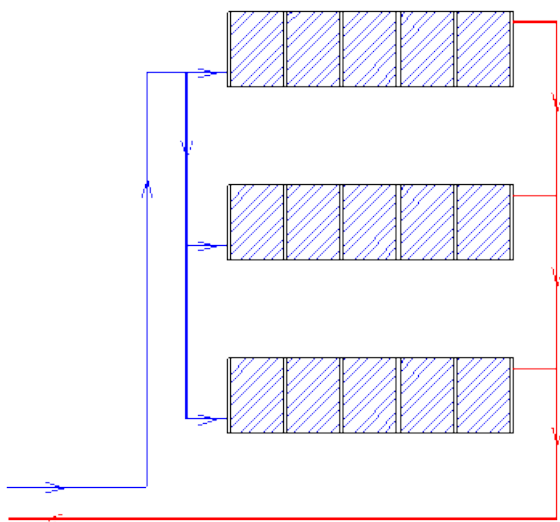
L'installation de la sonde de température s'effectuera à la sortie de la batterie des capteurs, en veillant à ce que la sonde pénètre le plus loin possible dans le doigt de gant prévu à cet effet et fourni avec le kit solaire.

Les batteries des capteurs solaires peuvent être connectées les unes aux autres en parallèle.

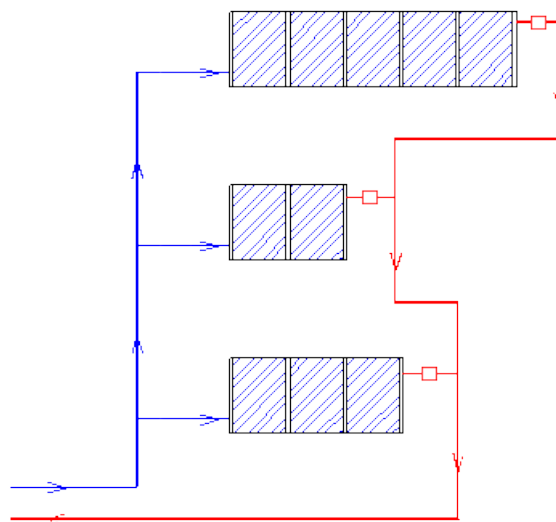
L'inclinaison minimale à laquelle les capteurs peuvent être installés est de 15° au-dessus de l'horizontale. De légères inclinaisons pourraient faire goutter l'eau qui se condense à l'intérieur du verre sur l'absorbeur, ce qui endommagerait son traitement de surface.

La configuration des capteurs verticaux permet le raccordement jusqu'à 6 unités en série sans problèmes de dilatation ou de déséquilibre hydraulique.

Pour la connexion en parallèle de plusieurs batteries de capteurs, il est recommandé d'utiliser la méthode de Tickelmann. Lorsqu'il n'est pas possible d'utiliser cette méthode ou lorsqu'il existe des batteries avec un nombre différent de capteurs, le circuit peut être équilibré à l'aide de vannes d'équilibrage.



Équilibré en Tickelmann :
Exemple : Connexion de 15 capteurs en 3 batteries de 5 capteurs chacune



Équilibrage avec vannes d'équilibrage :
Exemple : Connexion de 3 batteries avec un nombre différent de capteurs



MATERIEL DE CHAUFFAGE - EAU CHAUDE SANITAIRE - SYSTEME SOLAIRE - CLIMATISATION

STG - GROUPE DIFFUSALP
14, rue de Mollaret
38070 SAINT QUENTIN FALLAVIER
contact@diffusalp.com
www.stgfrance.com
TEL - 04 37 46 40 90